

# Quick Installation Guide

## 1 Install the Wi-Fi Antennas

Grip the base section of the antennas and tighten them.

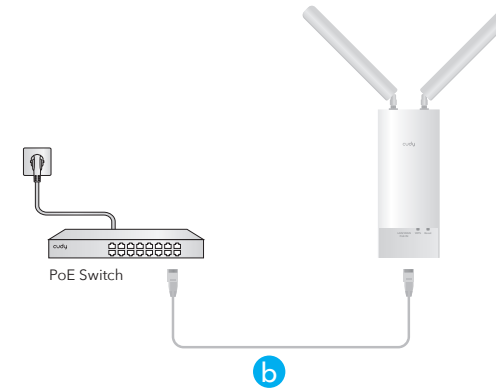
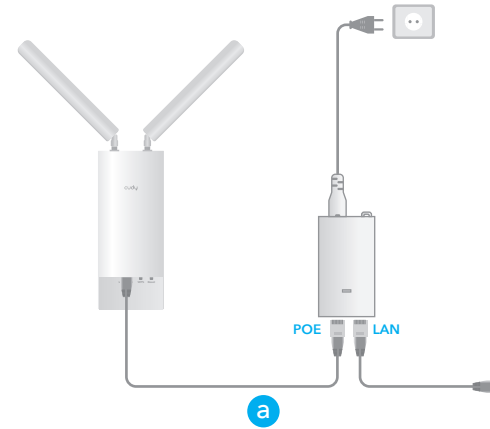
**Note:** Position the antennas at a 45-degree angle for optimal downward Wi-Fi coverage.



## 2 Power the AP with the PoE adapter or a PoE Switch

**Option a - PoE Adapter:** Connect the access point to the **PoE** port of the PoE adapter via your Ethernet cable. Power up the PoE Adapter.

**Option b - PoE Switch:** Connect the access point to a **PoE** port of your PoE Switch via your Ethernet cable. Power up the PoE Switch.



**NEED TECH HELP?**

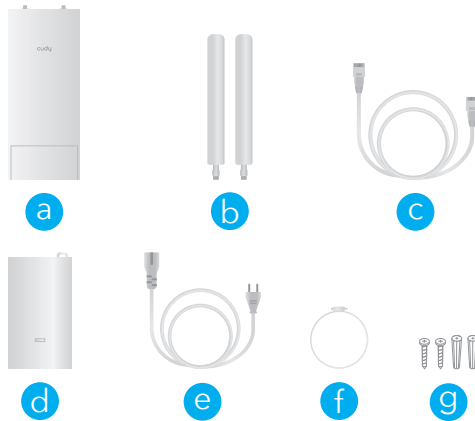
- Website: [www.cudy.com](http://www.cudy.com)
- Email: [support@cudy.com](mailto:support@cudy.com)
- Driver & Manual: [www.cudy.com/download](http://www.cudy.com/download)

**Support**

For technical support, the user guide and more information, please visit: <https://www.cudy.com/support>

## Package Content

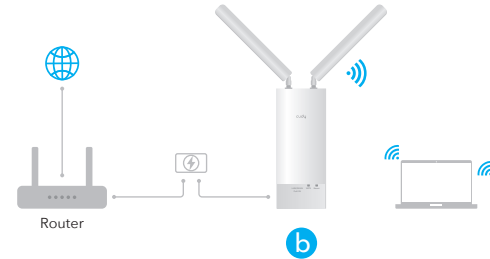
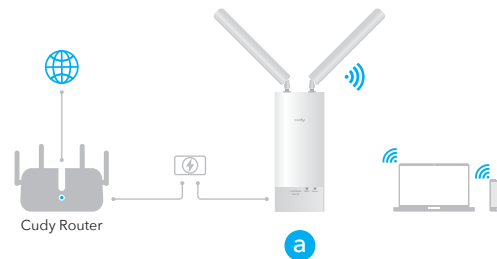
- a. Access Point
- b. Wi-Fi Antennas
- c. Ethernet Cable
- d. PoE Adapter
- e. Power Cord
- f. Clamp
- g. Screw



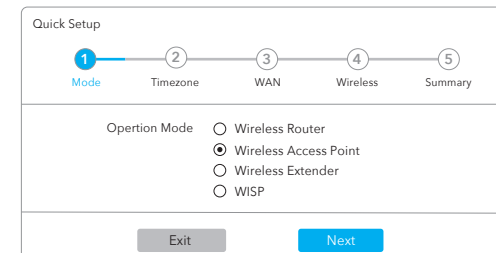
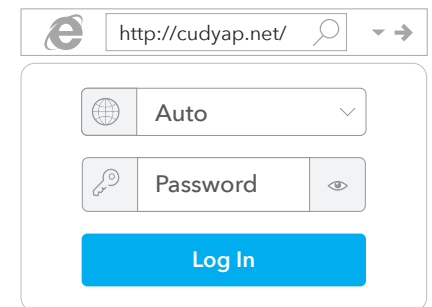
## 3 Software Configuration

**Option a- Cudy Mesh** (Requires a Cudy AC/Mesh unit/Mesh router with firmware newer than 15.28 as the gateway): Connect the PoE adapter or PoE switch to the LAN port of your Cudy Mesh Router. The AP will be adopted into the Mesh network and use the same Wi-Fi name and password.

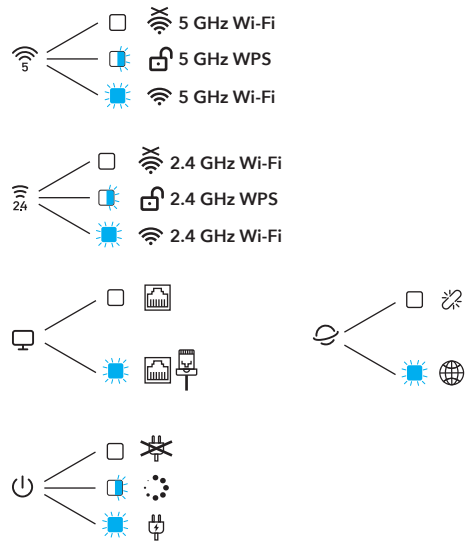
**Option b- Standard:** Connect the PoE adapter or PoE switch to a router with Internet. Use your computer/phone to search and connect Wi-Fi "Cudy-Outdoor" or "Cudy-Outdoor-5G" with default password "password". Launch the browser on your device and access <http://cudyap.net> with default password **admin**. Follow the step-by-step instruction.



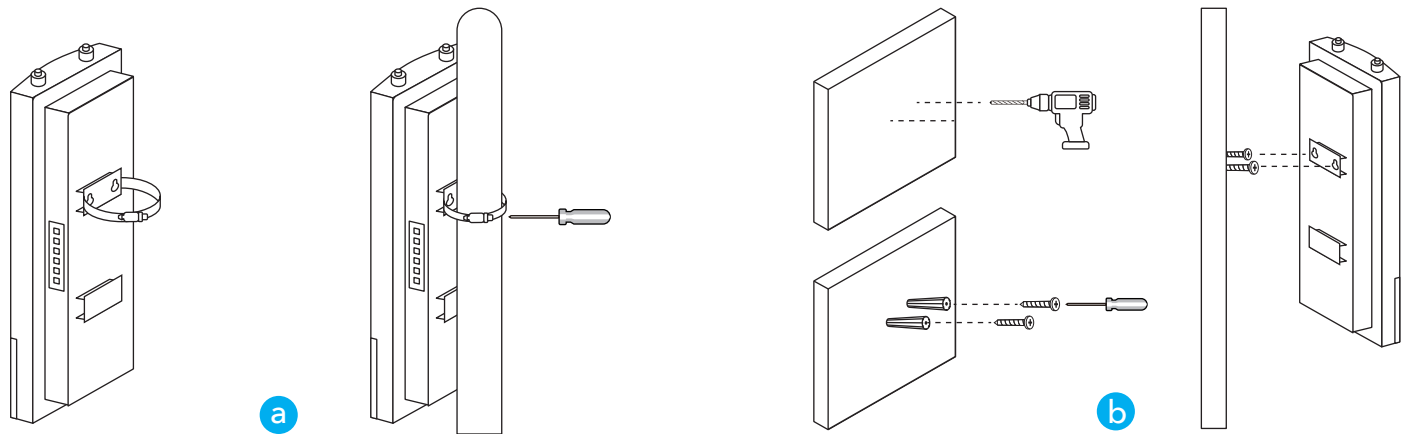
**Note:** If the AP was configured before, press and hold the Reset button for 5s to enable Mesh adoption.



## 4 Check the system status via LED



## 5 Mount the AP



## EU Declaration of Conformity

### 1. English:

Cudy hereby declares that the device is in compliance with the essential requirements and other relevant provisions of directive 2014/53/EU, directive 2011/65/EU, directive (EU) 2015/863. The original EU declaration of conformity can be found at <http://www.cudy.com/ce>.

### 2. Ελληνικό:

Δια του παρόντος η Cudy διακηρύσσει ότι αυτή η συσκευή συμμορφώνεται με τις απαιτήσεις και άλλους σχετικούς κανονισμούς των οδηγιών 2014/53/ΕΕ, 2015/863/ΕΚ και 2011/65/ΕΕ. Μπορείτε να δείτε την αρχική δήλωση συμμόρφωσης με τους κανονισμούς της Ε.Ε. στην ιστοσελίδα <http://www.cudy.com/ce>.

### 3. Deutsch:

Cudy erklärt hiermit, dass dieses Gerät die Grundanforderungen und andere relevante Vorgaben der Richtlinien 2014/53/EU, 2015/863/EG und 2011/65/EU erfüllt. Die Original-EU-Konformitätserklärung kann in englischer Sprache hier heruntergeladen werden: <http://www.cudy.com/ce>.

### 4. Français:

Cudy par la présente déclare que cet appareil est conforme aux exigences essentielles et autres dispositions pertinentes des directives 2014/53/EU, 2015/863/CE et 2011/65/UE. La déclaration CE de conformité originelle peut être trouvée à l'adresse <http://www.cudy.com/ce>.

### 5. Türkçe:

Cudy, işbu belgeye bu cihazın temel gereksinimlerle ve ilgili 2014/53/EU, 2015/863/EC ve 2011/65/EU hükümlerinin direktifleri ile uyumlu olduğunu beyan eder. Orijinal AB uygun beyanını <http://www.cudy.com/ce> adresinde bulabilirsiniz.

### 6. Nederlands:

Cudy verklaart hierbij dat dit apparaat in overeenstemming is met de essentiële eisen en andere relevante bepalingen van de richtlijnen 2014/53/EU, 2015/863/EG en 2011/65/UE. De oorspronkelijke EU verklaring van overeenstemming is te vinden op <http://www.cudy.com/ce>.

### 7. Español:

Por la presente Cudy declara que este dispositivo cumple con los requisitos esenciales y otras disposiciones relevantes de las directivas 2014/53/UE, 2015/863/CE y 2011/65/UE. La declaración original CE de la conformidad puede encontrarse en: <http://www.cudy.com/ce>.

### 8. Italiano:

Cudy dichiara che questo dispositivo è conforme ai requisiti fondamentali e alle altre disposizioni delle direttive 2014/53/UE, 2015/863/CE e 2011/65/UE. La dichiarazione di conformità EU originale si trova in <http://www.cudy.com/ce>.

### 9. Português:

A Cudy declara que este dispositivo está em conformidade com os requisitos essenciais e outras disposições das Diretivas 2014/53/EU, 2015/863/CE e 2011/65/UE. A declaração original de conformidade UE pode ser encontrada em <http://www.cudy.com/ce>.

### 10. Norsk:

Cudy erklærer herved at denne enheten er i samsvar med de nødvendige kravene og andre relevante bestemmelser fra direktivene 2014/53/EU, 2015/863/EC og 2011/65/UE. Den opprinnelige EU-samsvarserklæringen er tilgjengelig på <http://www.cudy.com/ce>.

### 11. Dansk:

Cudy erklærer hermed, at denne enhed er i overensstemmelse med de væsentlige krav og andre relevante bestemmelser i direktiverne 2014/53/EU, 2015/863/EF og 2011/65/UE. Den oprindelige EU-overensstemmelseserklæringen kan findes på <http://www.cudy.com/ce>.

### 12. Suomi:

Cudy ilmoittaa täten, että tämä laite noudattaa direktiivien 2014/53/EU, 2015/863/EY ja 2011/65/EU olennaisia vaatimuksia ja muita asianmukaisia ehtoja. Alkuperäinen EU-säädöstenmukaisuusilmoitus on osoitteessa <http://www.cudy.com/ce>.

### 13. Svenska:

Cudy deklarerar att denna enhet är i överensstämmelse med de grundläggande kraven och andra relevanta bestämmelser i direktiv 2014/53/EU, 2015/863/EG och 2011/65/UE. Den ursprungliga EU-försäkran om överensstämmelse kan hittas på <http://www.cudy.com/ce>.

### 14. Polski:

Cudy deklaruje, że niniejsze urządzenie spełnia wszelkie stosowne wymagania oraz jest zgodne z postanowieniami dyrektyw 2014/53/EU, 2015/863/ES a 2011/65/UE. Pełna deklaracja zgodności UE znajduje się na stronie <http://www.cudy.com/ce>.

### 15. Čeština:

Cudy tímto prohlašuje, že toto zařízení je ve shodě se základními požadavky a dalšími příslušnými ustanoveními směrnic 2014/53/EU, 2015/863/ES a 2011/65/UE. Originál EU prohlášení o shodě lze nalézt na <http://www.cudy.com/ce>.

### 16. Slovenčina:

Cudy týmto vyhlasuje, že toto zariadenie je v zhode so základnými požiadavkami a ďalšími príslušnými ustanoveniami smerníc 2014/53/EÚ, 2015/863/ES a 2011/65/UE. Originál EU vyhlásenia o zhode možno nájsť na <http://www.cudy.com/ce>.

### 17. Magyar:

A Cudy ezúton kijelenti, hogy ez a berendezés az alapvető követelményekkel és más, az idevonatkozó 2014/53/EU, 2015/863/EK és a 2011/65/EU irányelvek rendelkezéseivel összhangban van. Az eredeti EU megfelelőségi nyilatkozat megtalálható a <http://www.cudy.com/ce> oldalon.

### 18. Română:

Cudy declară prin prezenta că acest echipament este în conformitate cu cerințele esențiale și alte prevederi relevante ale directivelor 2014/53/UE, 2015/863/CE și 2011/65/UE. Declarația de conformitate UE originală poate fi găsită la adresa <http://www.cudy.com/ce>.

### 19. Български:

Cudy декларира, че това устройство е в съответствие със съществените изисквания и другите приложими разпоредби на Директиви 2014/53/ЕС, 2015/863/ЕО и 2011/65/ЕС. Оригиналната ЕС Декларация за съответствие, може да се намери на <http://www.cudy.com/ce>.

### 20. Lietuvių:

Cudy pareiškia, kad šis prietaisas atitinka esminių reikalavimų ir kitas susijusias direktyvų nuostatas 2014/53/ES, 2015/863/EB ir 2011/65/ES. Originali ES atitikties deklaracija yra <http://www.cudy.com/ce>.

### 21. Українська мова:

Цим Cudy заявляє, що даний пристрій відповідає основним та іншим відповідним вимогам директив 2014/53/EU, 2015/863/EC та 2011/65/UE. Оригінал Декларації відповідності ЄС Ви можете знайти за посиланням <http://www.cudy.com/ce>.

