

Quick Installation Guide

NEED TECH HELP?

- Website: www.cudy.com
- Email: support@cudy.com
- Driver & Manual: www.cudy.com/download

Support

For technical support, the user guide and more information, please visit: <https://www.cudy.com/support>

810600311

1 Install the Wi-Fi Antennas

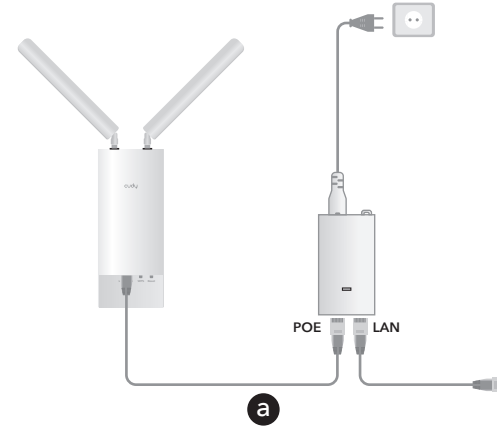
Grip the base section of the antennas and tighten them.

Note: Position the antennas at a 45-degree angle for optimal downward Wi-Fi coverage.

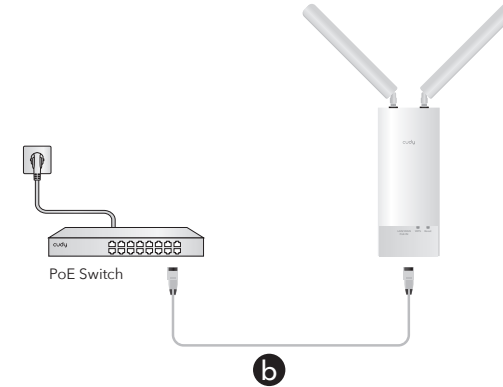


2 Power the AP

Option a - PoE Adapter: Connect the access point to the PoE port of the PoE adapter via your Ethernet cable. Power up the PoE Adapter.

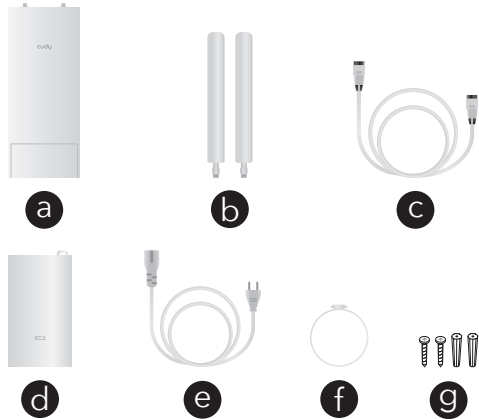


Option b - PoE Switch: Connect the access point to a PoE port of your PoE Switch via your Ethernet cable. Power up the PoE Switch.



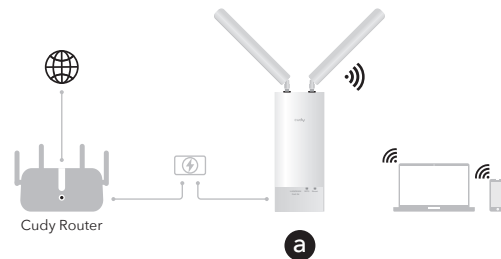
Package Content

- a. Access Point
- b. Wi-Fi Antennas
- c. Ethernet Cable
- d. PoE Adapter
- e. Power Cord
- f. Clamp
- g. Screw

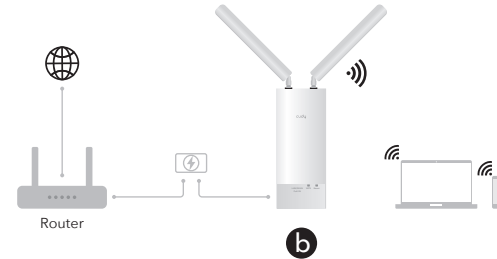


3 Software Configuration

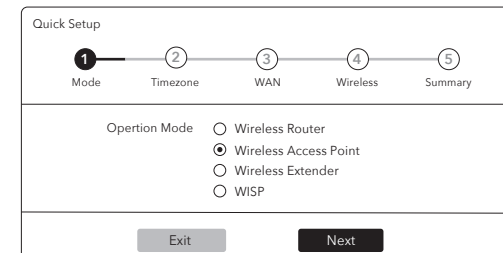
Method A - via a AP Controller or Cudy Mesh Router: Connect the PoE adapter or PoE switch to the LAN port of your Cudy Mesh Router. The AP will be adopted into the Mesh network and use the same Wi-Fi name and password.



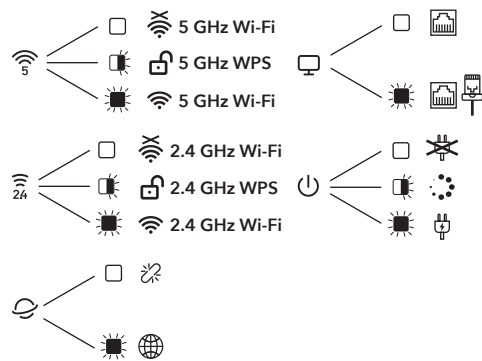
Method B - Stand-alone AP: Connect the PoE adapter or PoE switch to a router with Internet. Use your computer/phone to search and connect Wi-Fi "Cudy-Outdoor" with default password "password". Launch the browser on your device, access <http://cudyap.net>, and create your administration password. Follow the instructions.



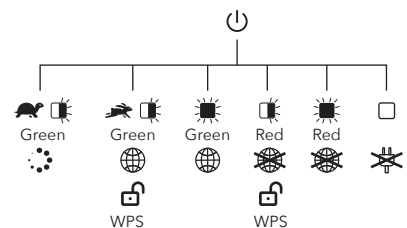
Note: If the AP was configured before, press and hold the Reset button for 5s to enable Mesh adoption.



4 Check the system status via LED



AP3000 Outdoor



EU Declaration of Conformity

1. English:

Cudy hereby declares that the device is in compliance with the essential requirements and other relevant provisions of directive 2014/53/EU, directive 2011/65/EU, directive (EU) 2015/863. The original EU declaration of conformity can be found at <http://www.cudy.com/ce>.

2. Ελληνικό:

Δια του παρόντος η Cudy διακηρύσσει ότι αυτή η συσκευή συμμορφώνεται με τις απαιτήσεις και άλλους σχετικούς κανονισμούς των οδηγιών 2014/53/ΕΕ, 2015/863/ΕΚ και 2011/65/ΕΕ. Μπορείτε να δείτε την αρχική δήλωση συμμόρφωσης με τους κανονισμούς της Ε.Ε. στην ιστοσελίδα <http://www.cudy.com/ce>.

3. Deutsch:

Cudy erklärt hiermit, dass dieses Gerät die Grundanforderungen und andere relevante Vorgaben der Richtlinien 2014/53/EU, 2015/863/EG und 2011/65/EU erfüllt. Die Original-EU-Konformitätserklärung kann in englischer Sprache hier heruntergeladen werden: <http://www.cudy.com/ce>.

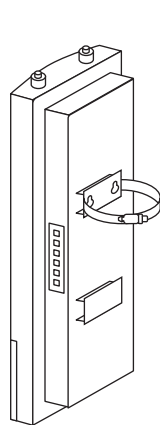
4. Français:

Cudy par la présente déclare que cet appareil est conforme aux exigences essentielles et autres dispositions pertinentes des directives 2014/53/UE, 2015/863/CE et 2011/65/UE. La déclaration CE de conformité originelle peut être trouvée à l'adresse <http://www.cudy.com/ce>.

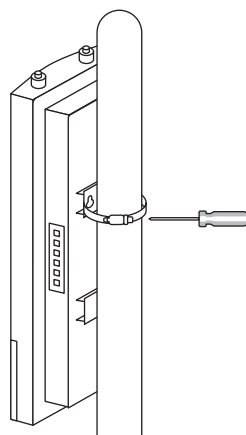
5. Türkçe:

Cudy, işbu belgeye bu cihazın temel gereksinimlerle ve ilgili 2014/53/EU, 2015/863/EC ve 2011/65/EU hükümlerinin direktifleri ile uyumlu olduğunu beyan eder. Orijinal AB uygun beyanını <http://www.cudy.com/ce> adresinde bulabilirsiniz.

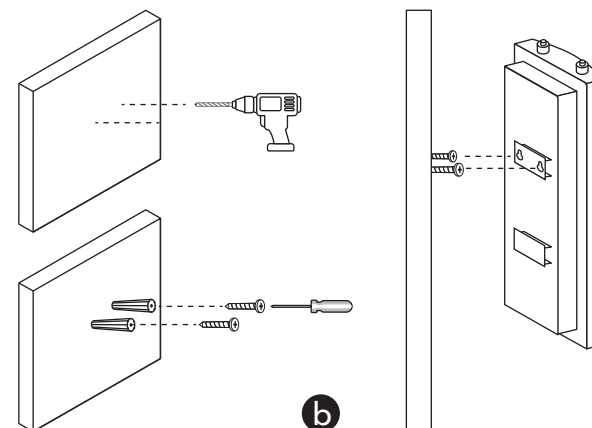
5 Mount the AP



a



b



6. Nederlands:

Cudy verklaart hierbij dat dit apparaat in overeenstemming is met de essentiële eisen en andere relevante bepalingen van de richtlijnen 2014/53/EU, 2015/863/EG en 2011/65/UE. De oorspronkelijke EU verklaring van overeenstemming is te vinden op <http://www.cudy.com/ce>.

7. Español:

Por la presente Cudy declara que este dispositivo cumple con los requisitos esenciales y otras disposiciones relevantes de las directivas 2014/53/UE, 2015/863/CE y 2011/65/UE. La declaración original CE de la conformidad puede encontrarse en: <http://www.cudy.com/ce>.

8. Italiano:

Cudy dichiara che questo dispositivo è conforme ai requisiti fondamentali e alle altre disposizioni delle direttive 2014/53/UE, 2015/863/CE e 2011/65/UE. La dichiarazione di conformità EU originale si trova in <http://www.cudy.com/ce>.

9. Português:

A Cudy declara que este dispositivo está em conformidade com os requisitos essenciais e outras disposições das Diretivas 2014/53/UE, 2015/863/CE e 2011/65/UE. A declaração original de conformidade UE pode ser encontrada em <http://www.cudy.com/ce>.

10. Norsk:

Cudy erklærer herved at denne enheten er i samsvar med de nødvendige kravene og andre relevante bestemmelser fra direktivene 2014/53/EU, 2015/863/EC og 2011/65/UE. Den opprinnelige EU-samsvarserklæringen er tilgjengelig på <http://www.cudy.com/ce>.

11. Dansk:

Cudy erklærer hermed, at denne enhed er i overensstemmelse med de væsentlige krav og andre relevante bestemmelser i direktiverne 2014/53/EU, 2015/863/EF og 2011/65/UE. Den oprindelige EU-overensstemmelseserklæringen kan findes på <http://www.cudy.com/ce>.

12. Suomi:

Cudy ilmoittaa täten, että tämä laite noudattaa direktiivien 2014/53/EU, 2015/863/EY ja 2011/65/EU olennaisia vaatimuksia ja muita asianmukaisia ehtoja. Alkuperäinen EU-säästönmukaisuusilmoitus on osoitteessa <http://www.cudy.com/ce>.

13. Svenska:

Cudy deklarerar att denna enhet är i överensstämmelse med de grundläggande kraven och andra relevanta bestämmelser i direktiv 2014/53/EU, 2015/863/EG och 2011/65/UE. Den ursprungliga EU-försäkran om överensstämmelse kan hittas på <http://www.cudy.com/ce>.

14. Polski:

Cudy deklaruje, że niniejsze urządzenie spełnia wszelkie stosowne wymagania oraz jest zgodne z postanowieniami dyrektyw 2014/53/UE, 2015/863/ES a 2011/65/UE. Pełna deklaracja zgodności UE znajduje się na stronie <http://www.cudy.com/ce>.

15. Čeština:

Cudy tímto prohlašuje, že toto zařízení je ve shodě se základními požadavky a dalšími příslušnými ustanoveními směrnic 2014/53/EU, 2015/863/ES a 2011/65/UE. Originál EU prohlášení o shodě lze nalézt na <http://www.cudy.com/ce>.

16. Slovenčina:

Cudy týmto vyhlasuje, že toto zariadenie je v zhode so základnými požiadavkami a ďalšími príslušnými ustanoveniami smerníc 2014/53/EÚ, 2015/863/ES a 2011/65/EÚ. Originál EU vyhlásenia o zhode možno nájsť na <http://www.cudy.com/ce>.

17. Magyar:

A Cudy ezúton kijelenti, hogy ez a berendezés az alapvető követelményekkel és más, az idevonatkozó 2014/53/EU, 2015/863/EK és a 2011/65/EU irányelvek rendelkezéseivel összhangban van. Az eredeti EU megfelelőségi nyilatkozat megtalálható a <http://www.cudy.com/ce> oldalon.

18. Română:

Cudy declară prin prezenta că acest echipament este în conformitate cu cerințele esențiale și alte prevederi relevante ale directivelor 2014/53/UE, 2015/863/CE și 2011/65/UE. Declarația de conformitate UE originală poate fi găsită la adresa <http://www.cudy.com/ce>.

19. Български:

Cudy декларира, че това устройство е в съответствие със съществените изисквания и другите приложими разпоредби на Директиви 2014/53/ЕС, 2015/863/ЕО и 2011/65/ЕС. Оригиналната ЕС Декларация за съответствие, може да се намери на <http://www.cudy.com/ce>.

20. Lietuvių:

Cudy pareiškia, kad šis prietaisas atitinka esminius reikalavimus ir kitas susijusias direktyvų nuostatas 2014/53/ES, 2015/863/EB ir 2011/65/ES. Originali ES atitikties deklaracija yra <http://www.cudy.com/ce>.

21. Українська мова:

Цим Cudy заявляє, що даний пристрій відповідає основним та іншим відповідним вимогам директив 2014/53/EU, 2015/863/EC та 2011/65/UE. Оригінал Декларації відповідності ЄС Ви можете знайти за посиланням <http://www.cudy.com/ce>.

