

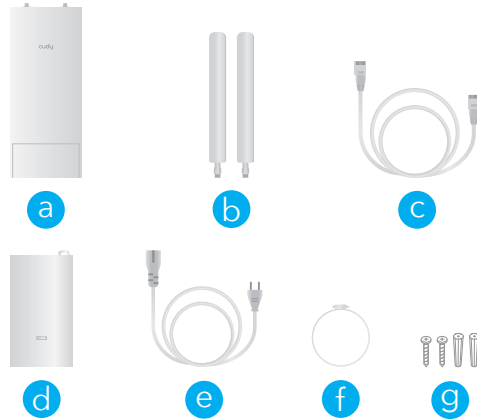
## Quick Installation Guide

### NEED TECH HELP?

- [www.cudy.com](http://www.cudy.com)
- [support@cudy.com](mailto:support@cudy.com)
- [www.cudy.com/download](http://www.cudy.com/download)  
810600283

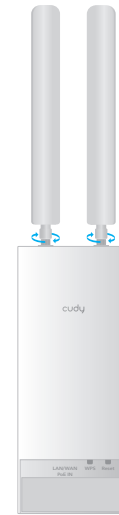
## Package Content

- a. Cellular Router
- b. Cellular Antennas
- c. Ethernet Cable
- d. PoE Adapter
- e. Power Cord
- f. Clamp
- g. Screw



## Hardware Installation

1. Grip the base section of the antennas and tighten them.

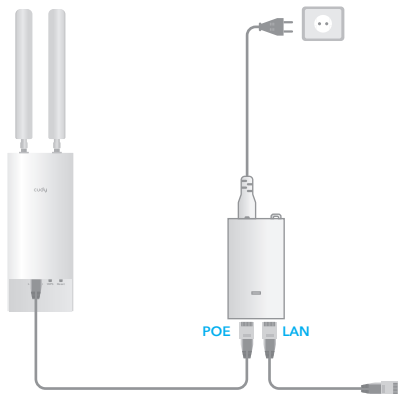


2. Insert your Nano SIM card into the SIM slot until you hear a clicking sound.



## Configuration

3. Connect the **LAN/WAN** (PoE IN) Port of the router to the PoE port of the PoE adapter via an Ethernet cable. Plug the PoE adapter into a power socket.



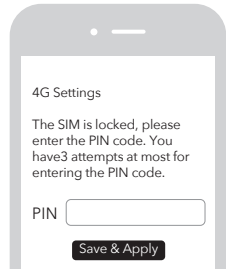
1. Connect your devices to the router via Wi-Fi or an Ethernet cable. The default Wi-Fi name is "**Cudy-Outdoor**".



2. Launch a web browser, and enter <http://cudy.net/> or <http://192.168.10.1/> in the address bar. Create an administrator password to log in.

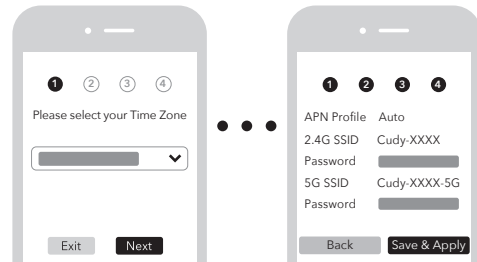


3. Input "PIN" if needed (or contact your carrier for help)

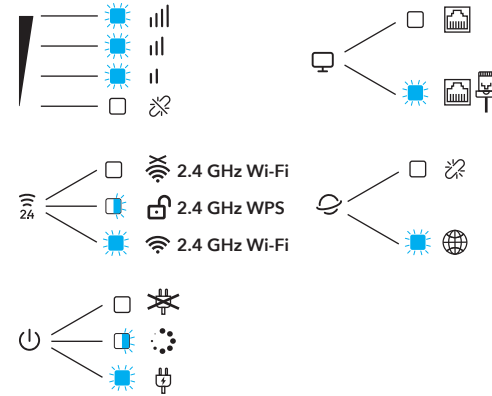


4. Follow the system instructions.

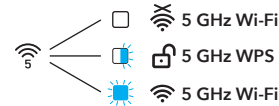
**Note:** We strongly recommend setting a password to protect your network.



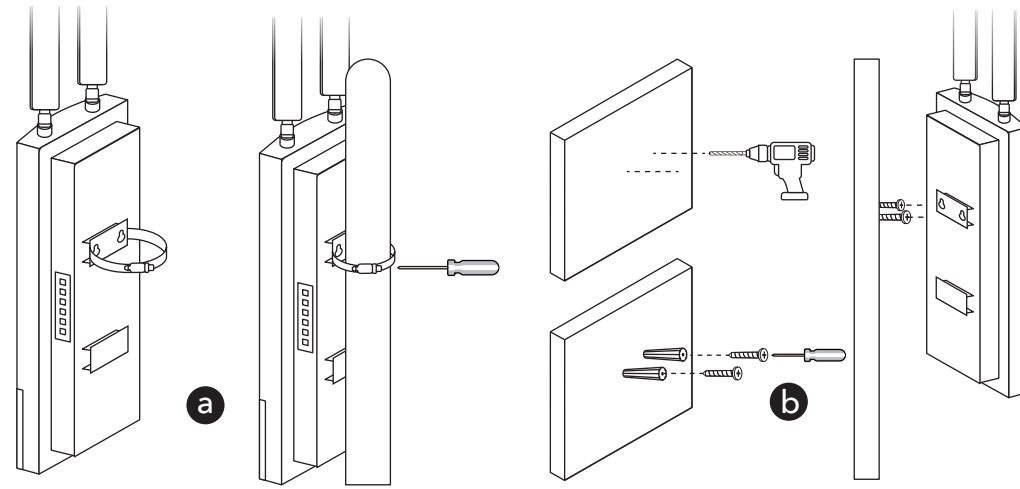
## LED



## LT500 Outdoor / LT700 Outdoor



## Mount the Router



Enjoy the internet!

Scan the QR Code to download the Cudy App



## EU Declaration of Conformity

### 1. English:

Cudy hereby declares that the device is in compliance with the essential requirements and other relevant provisions of directive 2014/53/EU, directive 2011/65/EU, directive (EU) 2015/863. The original EU declaration of conformity can be found at <http://www.cudy.com/ce>.

### 2. Deutsch:

Cudy erklärt hiermit, dass das Gerät den grundlegenden Anforderungen und anderen relevanten Bestimmungen der Richtlinie 2014/53/EU, der Richtlinie 2011/65/EU und der Richtlinie (EU) 2015/863 entspricht. Die originale EU-Konformitätserklärung finden Sie unter <http://www.cudy.com/ce>.

### 3. Español:

Por la presente, Cudy declara que el dispositivo cumple los requisitos esenciales y otras disposiciones pertinentes de la directiva 2014/53/UE, la directiva 2011/65/UE, la directiva (UE) 2015/863. La declaración de conformidad original de la UE se puede encontrar en <http://www.cudy.com/ce>.

### 4. Italiano:

Cudy dichiara che il dispositivo è conforme ai requisiti essenziali e alle altre disposizioni pertinenti della direttiva 2014/53/UE, della direttiva 2011/65/UE e della direttiva (UE) 2015/863. La dichiarazione di conformità originale dell'UE è disponibile all'indirizzo <http://www.cudy.com/ce>.

### 5. Français:

Cudy déclare par la présente que le dispositif est conforme aux exigences essentielles et aux autres dispositions pertinentes de la directive 2014/53/UE, de la directive 2011/65/UE, de la directive (UE) 2015/863. La déclaration de conformité originale de l'UE peut être consultée à l'adresse suivante <http://www.cudy.com/ce>.

### 6.Ελληνικός:

Η Cudy δηλώνει ότι η συσκευή συμμορφώνεται με τις βασικές απαιτήσεις και άλλες σχετικές διατάξεις της οδηγίας 2014/53/ΕΕ, της οδηγίας 2011/65/ΕΕ, της οδηγίας (ΕΕ) 2015/863. Η αρχική δήλωση συμμορφωσης ΕΕ βρίσκεται στη διεύθυνση <http://www.cudy.com/ce>.

### 7. Dutch:

Cudy declara que het apparaat voldoet aan de essentiële eisen en andere relevante bepalingen van Richtlijn 2014/53/EU, Richtlijn 2011/65/EU, Richtlijn (EU) 2015/863. De originele EU-conformiteitsverklaring is te vinden op <http://www.cudy.com/ce>.

### 8. Português:

Cudy declara que o dispositivo está em conformidade com os requisitos essenciais e outras disposições relevantes da Diretiva 2014/53/UE, diretiva 2011/65/UE, diretiva (UE) 2015/863. A declaração original de conformidade da UE pode ser encontrada em <http://www.cudy.com/ce>.

### 9. Polski:

Cudy niniejszym oświadcza, że wyrób jest zgodny z zasadniczymi wymaganiami i innymi odpowiednimi przepisami dyrektywy 2014/53/UE, dyrektywy 2011/65/UE, dyrektywy (UE) 2015/863. Originalną deklarację zgodności UE można znaleźć na stronie <http://www.cudy.com/ce>.

### 10. Türkçe:

Cudy, cihazın 2014/53/EU sayılı direktif, 2011/65/EU sayılı direktif, (EU) 2015/863 sayılı direktifin temel gerekliliklerine ve diğer ilgili hükümlerine uygun olduğunu beyan eder. Orijinal AB uygunluk beyanı şu adreste bulunabilir: <http://www.cudy.com/ce>.

### 11. Norsk:

Cudy erklærer herved at enheten er i samsvar med de grunnleggende kravene og andre relevante bestemmelser i direktiv 2014/53/EU, direktiv 2011/65/EU, direktiv (EU) 2015/863. Den opprinnelige EU-samsvarserklæringen finner du på <http://www.cudy.com/ce>.

### 12. Dansk:

Cudy erklærer hermed, at udstyret er i overensstemmelse med de væsentlige krav og andre relevante bestemmelser i direktiv 2014/53/EU, direktiv 2011/65/EU, direktiv (EU) 2015/863. Den originale EU-overensstemmelseserklæring findes på <http://www.cudy.com/ce>.



### 13. Suomen Kieli:

Cudy vakuuttaa täten, että laite on direktiivin 2014/53/EU, direktiivin 2011/65/EU ja direktiivin (EU) 2015/863 olennaisten vaatimusten ja muiden asiaankuuluvien säännösten mukainen. Alkuperäinen EU-vaatimustenmukaisuusvakuutus löytyy osoitteesta <http://www.cudy.com/ce>.

### 14. Svenska:

Cudy förklarar härmed att enheten överensstämmer med de väsentliga kraven och andra relevanta bestämmelser i direktiv 2014/53/EU, direktiv 2011/65/EU, direktiv (EU) 2015/863. Den ursprungliga EU-försäkran om överensstämmelse finns på <http://www.cudy.com/ce>.

### 15. Čeština:

Cudy tímto prohlašuje, že prostředek je v souladu se základními požadavky a dalšími příslušnými ustanoveními směrnice 2014/53/EU, směrnice 2011/65/EU, směrnice (EU) 2015/863. Originál EU prohlášení o shodě je k dispozici na adrese <http://www.cudy.com/ce>.

### 16. Slovenčina:

Cudy týmto vyhlasuje, že zariadenie je v súlade so základnými požiadavkami a ďalšími príslušnými ustanoveniami smernice 2014/53/EU, smernice 2011/65/EU a smernice (EÚ) 2015/863. Originál EU vyhlásenia o zhode možno nájsť na adrese <http://www.cudy.com/ce>.

### 17. Hungarian language:

A Cudy ezúton kijelenti, hogy a készülék megfelel a 2014/53/EU irányelv, a 2011/65/EU irányelv és az (EU) 2015/863 irányelv alapvető követelményeinek és egyéb vonatkozó rendelkezéseinek. Az eredeti EU-megfelelési nyilatkozat a következő címen érhető el <http://www.cudy.com/ce>.

### 18. limba română:

Cudy declară prin prezenta că dispozitivul este în conformitate cu cerințele esențiale și cu alte dispoziții relevante ale Directivei 2014/53/UE, ale Directivei 2011/65/UE, ale Directivei (UE) 2015/863. Declarația de conformitate originală a UE poate fi găsită la adresa <http://www.cudy.com/ce>.

### 19. Български език:

С настоящото Cudy декларира, че устройството е в съответствие със съществени изисквания и други съответни разпоредби на Директива 2014/53/ЕС, Директива 2011/65/ЕС, Директива (ЕС) 2015/863. Оригиналът на ЕС декларацията за съответствие може да бъде намерен на адрес <http://www.cudy.com/ce>.

### 20. lietuvių kalba:

"Cudy" pareiškia, kad prietaisas atitinka esminius reikalavimus ir kitas susijusias nuostatas. ES atitikties deklaracijos originalą galima rasti adresu <http://www.cudy.com/ce>.

### 21. Українська мова:

Цим Cudy заявляє, що пристрій відповідає основним вимогам та іншим відповідним положенням директиви 2014/53/ЄС, директиви 2011/65/ЄС, директиви (ЄС) 2015/863. Оригінал декларації про відповідність ЄС можна знайти за посиланням <http://www.cudy.com/ce>.

### 22. Hrvatski:

Cudy ovime izjavljuje da je proizvod u skladu s bitnim zahtjevima i drugim relevantnim odredbama Direktive 2014/53/EU, Direktive 2011/65/EU, Direktive (EU) 2015/863. Izvorna izjava EU-a o skladnosti može se naći na <http://www.cudy.com/ce>.

### 23. Slovenski jezik:

Podjetje Cudy izjavlja, da je pripomoček skladen z bistvenimi zahtevami in drugimi ustreznimi določbami Direktive 2014/53/EU, Direktive 2011/65/EU in Direktive (EU) 2015/863. Izvorna izjava EU o skladnosti je na voljo na <http://www.cudy.com/ce>.

### 24. latviešu valoda:

Ar šo Cudy paziņo, ka ierīce atbilst būtiskajām prasībām un citiem attiecīgajiem direktīvas 2014/53/ES, direktīvas 2011/65/ES, direktīvas (ES) 2015/863 un direktīvas (ES) 2015/863 noteikumiem. ES atbilstības deklarācijas oriģināls ir atrodamas vietnē <http://www.cudy.com/ce>.

### 25. Eesti keel:

Cudy deklareerib käesolevaga, et seade vastab olulistele nõuetele ja muudele direktiivi 2014/53/EL, direktiivi 2011/65/EL ja direktiivi (EL) 2015/863 asjakohastele sätetele. ELi vastavusdeklaratsiooni originaal on kättesaadav aadressil <http://www.cudy.com/ce>.