



Quick Installation Guide

English	Deutsch	Français	Español
Italiano	Български	Čeština	Dansk
Ελληνικά	Eesti	Suomi	Hrvatski
Magyar	Lietuvių kalba	Latviski	Nederlands
Norsk	Polski	Português	Română
Русский	Slovenčina	Slovenščina	Srpski
Svenska	Türkçe	Україна	Tiếng Việt
中文 (繁體字)			

NEED TECH HELP?	810600360
 www.cudy.com	 support@cudy.com

Deutsch

1 Netzkabel abziehen und Gehäuseplatte abnehmen.

2 Stecken Sie den Adapter in einen freien PCI-E-Steckplatz und befestigen Sie ihn mit der mitgelieferten Schraube.

3 Montieren Sie die Gehäuseplatte und schalten Sie Ihren Computer ein.

4 Stecken Sie das Ethernet-Kabel ein und verbinden Sie es mit Ihrem Router oder Switch.

5 Überprüfen Sie, ob der Computer mit dem Netzwerk verbunden ist.
- Wenn ja, genießen Sie das Internet direkt;
- Wenn nicht, laden Sie den Treiber herunter und installieren Sie ihn, indem Sie den QR-Code scannen oder **http://www.cudy.com/pe10** in Ihren Browser eingeben.

Notiz:

Wenn der Adapter nicht erkannt wird:

- Überprüfen Sie die Einfügung.
- Probieren Sie einen anderen Slot aus.
- Kontaktieren Sie support@cudy.com.

Ελληνικά

1 Αποσυνδέστε το καλώδιο τροφοδοσίας και αφαιρέστε το πλαίσιο της θήκης.

2 Εισαγάγετε τον προσαρμογέα σε μια διαθέσιμη υποδοχή PCI-E και στερεώστε τον με την παρεχόμενη βίδα.

3 Συναρμολογήστε το πλαίσιο της θήκης και ενεργοποιήστε τον υπολογιστή σας.

4 Συνδέστε το καλώδιο ethernet και συνδεθείτε στο δρομολογητή ή στο διακόπτη σας.

5 Ελέγξτε εάν ο υπολογιστής είναι συνδεδεμένος στο δίκτυο.
- Εάν ναι, απολαύστε απευθείας το Διαδίκτυο.
- Εάν όχι, κάντε λήψη και εγκαταστήστε το πρόγραμμα οδήγησης σαρώνοντας τον κωδικό QR ή πληκτρολογήστε **http://www.cudy.com/pe10** στο πρόγραμμα περιήγησής σας.

Σημείωση:

Εάν ο προσαρμογέας δεν εντοπιστεί:

- Ελέγξτε την εισαγωγή.
- Δοκιμάστε μια άλλη υποδοχή.
- Επικοινωνήστε με το support@cudy.com.

Nederlands

1 Haal de stekker uit het stopcontact en verwijder het behuizingspaneel.

2 Plaats de adapter in een beschikbaar PCI-E-slot en zet deze vast met de meegeleverde schroef.

3 Monteer het behuizingspaneel en schakel uw computer in.

4 Sluit de ethernetkabel aan en sluit deze aan op uw router of switch.

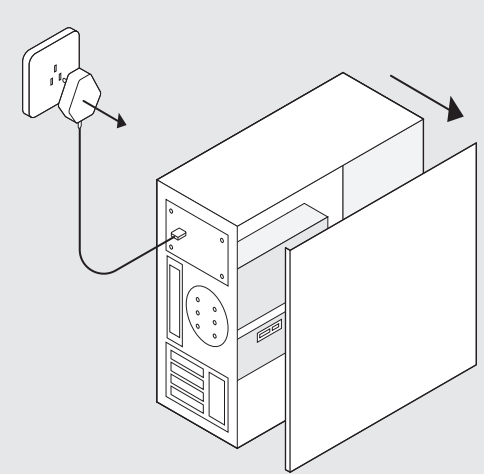
5 Controleer of de computer is verbonden met het netwerk.
- Zo ja, geniet direct van internet;
- Als dit niet het geval is, download en installeer dan het stuurprogramma door de QR-code te scannen of voer **http://www.cudy.com/pe10** in uw browser in.

Opmerking:

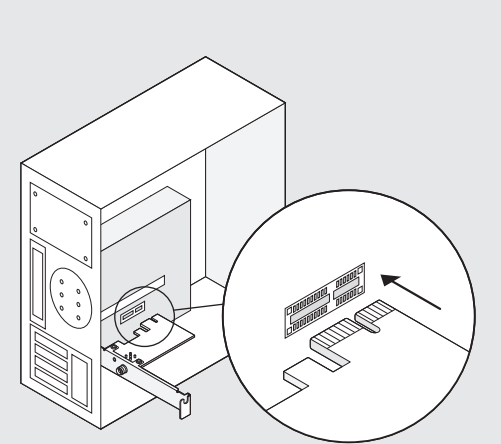
Als de adapter niet wordt gedetecteerd:

- Controleer de plaatsing.
- Probeer een ander slot.
- Neem contact op met support@cudy.com.

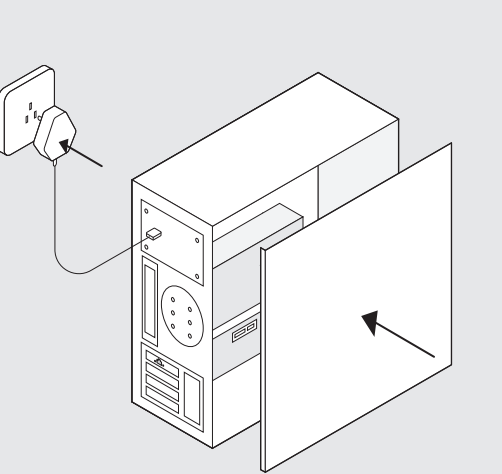
1 Unplug power cable and remove case panel.



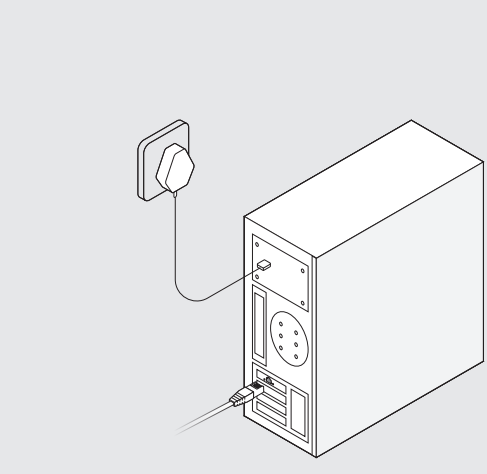
2 Insert the adapter into an available PCI-E slot and secure it with the provided screw.



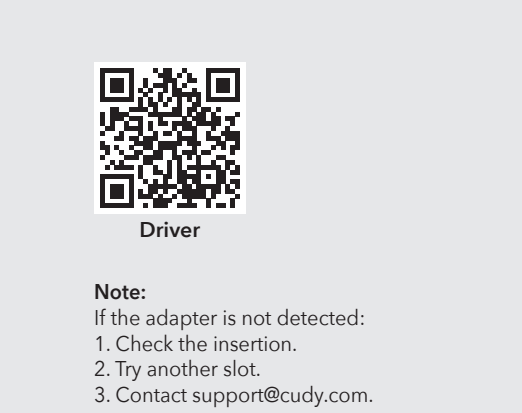
3 Assemble the case panel and power on your computer.



4 Plug the ethernet cable and connect to your router or switch.



5 Check if the computer is connected to the network.
• If yes, enjoy the Internet directly;
• If not, download and install the driver by scanning the QR code or enter **https://www.cudy.com/pe10** in your browser.



Note:

If the adapter is not detected:

- Check the insertion.
- Try another slot.
- Contact support@cudy.com.

Deutsch

1 Netzkabel abziehen und Gehäuseplatte abnehmen.

2 Stecken Sie den Adapter in einen freien PCI-E-Steckplatz und befestigen Sie ihn mit der mitgelieferten Schraube.

3 Montieren Sie die Gehäuseplatte und schalten Sie Ihren Computer ein.

4 Stecken Sie das Ethernet-Kabel ein und verbinden Sie es mit Ihrem Router oder Switch.

5 Überprüfen Sie, ob der Computer mit dem Netzwerk verbunden ist.
- Wenn ja, genießen Sie das Internet direkt;
- Wenn nicht, laden Sie den Treiber herunter und installieren Sie ihn, indem Sie den QR-Code scannen oder **http://www.cudy.com/pe10** in Ihren Browser eingeben.

Notiz:

Wenn der Adapter nicht erkannt wird:

- Überprüfen Sie die Einfügung.
- Probieren Sie einen anderen Slot aus.
- Kontaktieren Sie support@cudy.com.

Ελληνικά	1 Αποσυνδέστε το καλώδιο τροφοδοσίας και αφαιρέστε το πλαίσιο της θήκης.
2 Εισαγάγετε τον προσαρμογέα σε μια διαθέσιμη υποδοχή PCI-E και στερεώστε τον με την παρεχόμενη βίδα.	
3 Συναρμολογήστε το πλαίσιο της θήκης και ενεργοποιήστε τον υπολογιστή σας.	
4 Συνδέστε το καλώδιο ethernet και συνδεθείτε στο δρομολογητή ή στο διακόπτη σας.	
5 Ελέγξτε εάν ο υπολογιστής είναι συνδεδεμένος στο δίκτυο. <p>- Εάν ναι, απολαύστε απευθείας το Διαδίκτυο.</p> <p>- Εάν όχι, κάντε λήψη και εγκαταστήστε το πρόγραμμα οδήγησης σαρώνοντας τον κωδικό QR ή πληκτρολογήστε http://www.cudy.com/pe10 στο πρόγραμμα περιήγησής σας.</p>	

Σημείωση:

Εάν ο προσαρμογέας δεν εντοπιστεί:

- Ελέγξτε την εισαγωγή.
- Δοκιμάστε μια άλλη υποδοχή.
- Επικοινωνήστε με το support@cudy.com.

Nederlands

1 Haal de stekker uit het stopcontact en verwijder het behuizingspaneel.

2 Plaats de adapter in een beschikbaar PCI-E-slot en zet deze vast met de meegeleverde schroef.

3 Monteer het behuizingspaneel en schakel uw computer in.

4 Sluit de ethernetkabel aan en sluit deze aan op uw router of switch.

5 Controleer of de computer is verbonden met het netwerk.
- Zo ja, geniet direct van internet;
- Als dit niet het geval is, download en installeer dan het stuurprogramma door de QR-code te scannen of voer **http://www.cudy.com/pe10** in uw browser in.

Opmerking:

Als de adapter niet wordt gedetecteerd:

- Controleer de plaatsing.
- Probeer een ander slot.
- Neem contact op met support@cudy.com.

Français

1 Débranchez le câble d'alimentation et retirez le panneau du boîtier.

2 Insérez l'adaptateur dans un emplacement PCI-E disponible et fixez-le avec la vis fournie.

3 Assemblez le panneau du boîtier et allumez votre ordinateur.

4 Branchez le câble Ethernet et connectez-vous à votre routeur ou commutateur.

5 Vérifiez si l'ordinateur est connecté au réseau.
- Si oui, profitez d'Internet directement ;
- Sinon, téléchargez et installez le pilote en scannant le code QR ou saisissez **http://www.cudy.com/pe10** dans votre navigateur.

Note:

Si l'adaptateur n'est pas détecté :

- Vérifiez l'insertion.
- Essayez un autre emplacement.
- Contactez support@cudy.com.

Eesti

1 Ühendage toitekaabel lahti ja eemaldage korpuse paneel.

2 Sisestage adapter vabasse PCI-E pesa ja kinnitage see kaasasoleva kruviga.

3 Pange korpuse paneel kokku ja lülitage arvuti sisse.

4 Ühendage Etherneti kaabel ja ühendage ruuteri või lülitiga.

5 Kontrollige, kas arvuti on võrku ühendatud.
- Kui jah, nautige Internetti otse;
- Kui ei, laadige alla ja installige draiver, skannides QR-koodi või sisestage oma brauseris **http://www.cudy.com/pe10**.

Märge:

Kui adapterit ei tuvastata:

- Kontrollige sisestust.
- Proovige teist pesa.
- Võtke ühendust support@cudy.com.

Norsk

1 Trekk ut strømkabelen og fjern kabinettpanelet.

2 Sett adapteren inn i et ledig PCI-E-spor og fest det med den medfølgende skruen.

3 Sett sammen kabinettet og slå på datamaskinen.

4 Koble til Ethernet-kabelen og koble til rutenet eller bryteren.

5 Sjekk om datamaskinen er koblet til netverket.
- Hvis ja, nyt Internett direkte;
- Hvis ikke, last ned og installer driveren ved å skanne QR-koden eller skriv inn **http://www.cudy.com/pe10** i nettleseren din.

Merk:

Hvis adapteren ikke oppdages:

- Sjekk innsettingen.
- Prøv et annet spor.
- Kontakt support@cudy.com.

Español

1 Desenchufe el cable de alimentación y retire el panel de la carcasa.

2 Inserte el adaptador en una ranura PCI-E disponible y asegúrelo con el tornillo proporcionado.

3 Ensamble el panel de la carcasa y encienda su computadora.

4 Conecte el cable Ethernet y conéctelo a su enrutador o conmutador.

5 Verifique si la computadora está conectada a la red.
- En caso afirmativo, disfrute de Internet directamente;
- En caso contrario, descargae e instala el driver escaneando el código QR o ingresa en tu navegador **http://www.cudy.com/pe10**.

Nota:

Si no se detecta el adaptador:

- Verifique la inserción.
- Pruebe con otra ranura.
- Póngase en contacto con support@cudy.com.

Suomi

1 Irrota virtajohto ja irrota kotelon paneeli.

2 Aseta sovitin vapaaseen PCI-E-paikkaan ja kiinnitä se mukana toimitetulla ruuvilla.

3 Kokoa kotelon paneeli ja kytkte tietokoneeseen vira.

4 Liitä ethernet-kaapeli ja liitä se reitittimeen tai kytkimeen.

5 Tarkista, onko tietokone kytketty verkkoon.
- Jos kyllä, nauti Internetistä suoraan;
- Jos ei, lataa ja asenna ohjain skannaamalla QR-koodi tai kirjoita selaimeesi **http://www.cudy.com/pe10**.

Huomautus:

Jos sovittinta ei tunnisteta:

- Tarkista asennus.
- Kokeile toista paikkaa.
- Ota yhteyttä support@cudy.com.

Polski

1 Odłącz kabel zasilający z zdemnij panel obudowy.

2 Włóż adapter do wolnego gniazda PCI-E i zabezpiecz za pomocą dołączonej śruby.

3 Zamontuj panel obudowy i włącz komputer.

4 Podłącz kabel Ethernet i podłącz do routera lub przełącznika.

5 Sprawdź, czy komputer jest podłączony do sieci.
- Jeśli tak, korzystaj bezpośrednio z Internetu;
- Jeśli nie, pobierz i zainstaluj sterownik, skanując kod QR lub wpisz **http://www.cudy.com/pe10** w przeglądarce.

Notatka:

Jeśli adapter nie zostanie wykryty:

- Sprawdź wstawienie.
- Wypróbuj inny slot.
- Skontaktuj się z support@cudy.com.

Italiano

1 Scollegare il cavo di alimentazione e rimuovere il pannello della custodia.

2 Inserisci l'adattatore in uno slot PCI-E disponibile e fissalo con la vite fornita.

3 Assemblare il pannello del case e accendere il computer.

4 Collega il cavo Ethernet e connettiti al router o allo switch.

5 Controlla se il computer è connesso alla rete.
- Se sì, goditi direttamente Internet;
- In caso contrario, scaricare e installare il driver eseguendo la scansione del codice QR o inserendo **http://www.cudy.com/pe10** nel browser.

Nota:

Se l'adattatore non viene rilevato:

- Controllare l'inserimento.
- Prova un altro slot.
- Contacta support@cudy.com.

Hrvatski

1 Isključite kabel za napajanje i uklonite ploču kućišta.

2 Umetnite adapter u dostupni PCI-E utor i pričvrstite ga isporučenim vijkom.

3 Sastavite ploču kućišta i uključite računalo.

4 Priključite ethernet kabel i spojite ga na usmjerivač ili preklopnik.

5 Provjerite je li računalo spojeno na mrežu.
- Ako da, uživajte u internetu izravno;
- Ako nije, preuzmite i instalirajte upravljački program skeniranjem QR koda ili unesite **http://www.cudy.com/pe10** u svoj preglednik.

Bilješka:

Ha az adaptert nije otkriven:

- Provjerite umetanje.
- Probáljon ki egy másik utormot.
- Kontaktirajte support@cudy.com.

Português

1 Desconecte o cabo de alimentação e remova o painel da caixa.

2 Insira o adaptador em um slot PCI-E disponível e fixe-o com o parafuso fornecido.

3 Monte o painel do gabinete e ligue o computador.

4 Conecte o cabo Ethernet e conecte-o ao roteador ou switch.

5 Verifique se o computador está conectado à rede.
- Se sim, aproveite a Internet diretamente;
- Caso contrário, baixe e instale o driver digitalizando o código QR ou digite **http://www.cudy.com/pe10** em seu navegador.

Observação:

Se o adaptador não for detectado:

- Verifique a inserção.
- Experimente outro slot.
- Entre em contato com support@cudy.com.

Български

1 Изключете захранващия кабел и свалете панела на корпуса.

2 Поставете адаптера в наличен PCI-E слот и го закрепете с предоставения винт.

3 Сглобете панела на корпуса и включете компютъра.

4 Включете Ethernet кабела и се свържете към вашия рутер или свич.

5 Проверете дали компютърът е свързан към мрежата.
- Ако да, насладете се директно на Интернет;
- Ако не, изтеглете и инсталирайте драйвера, като сканирате QR кода или въведете **http://www.cudy.com/pe10** във вашия браузър.

Забележка:

Ако адаптерт не бъде открит:

- Проверете вмъкването.
- Опитайте друг слот.
- Свържете се с support@cudy.com.

Magyar

1 Húzza ki a tápkábelt és távolítsa el a burkolatot.

2 Helyezze be az adaptert egy szabad PCI-E nyílásba, és rögzítse a mellékelt csavarral.

3 Szerelje össze a ház paneljét, és kapcsolja be a számítógépet.

4 Csatlakoztassa az Ethernet-kábelt, és csatlakoztassa az útvalásztóhoz vagy a kapcsolóhoz.

5 Ellenőrizze, hogy a számítógép csatlakozik-e a hálózathoz.
- Ha igen, élvezze közvetlenül az internetet;
- Ha nem, tölts le és telepítse az illesztőprogramot a QR-kód beolvasásával, vagy írja be böngészőjében a **http://www.cudy.com/pe10** címet.

Jegyzet:

Ha az adapter nem észlelhető:

- Ellenőrizze a beillesztést.
- Próbáljon ki egy másik nyílást.
- Írjon a support@cudy.com címre.

Română

1 Deconectați cablul de alimentare și scoateți panoul carcasei.

2 Introduceți adaptorul într-un slot PCI-E disponibil și fixați-l cu șurubul furnizat.

3 Asamblați panoul carcasei și porniți computerul.

4 Conectați cablul ethernet și conectați-lă la router sau la comutator.

5 Verificați dacă computerul este conectat la rețea.
- Dacă da, bucurați-vă direct de internet;
- Dacă nu, descărcați și instalați driverul prin scanarea codului QR sau introduceți **http://www.cudy.com/pe10** în browser.

Notă:

Dacă adaptorul nu este detectat:

- Verificați inserția.
- Încercați un alt slot.
- Contactați support@cudy.com.

Čeština

1 Odpojte napájecí kabel a sejměte panel pouzdra.

2 Vložte adaptér do volného slotu PCI-E a zajistěte jej dodaným šroubem.

3 Sestavte panel skříně a zapněte počítač.

4 Zapojte ethernetový kabel a připojte se k routeru nebo přepínači.

5 Zkontrolujte, zda je počítač připojen k síti.
- Pokud ano, užijte si internet přímo;
- Pokud ne, stáhněte a nainstalujte ovladač naskenováním QR kódu nebo zadejte do prohlížeče **http://www.cudy.com/pe10**.

Poznámka:

Pokud adaptér není detekován:

- Zkontrolujte vložení.
- Zkuste jiný slot.
- Kontaktujte support@cudy.com.

Lietuvių kalba

1 Atjunkite maitinimo laidą ir nuimkite korpuso skydelį.

2 Įkiškite adapterį į laisvą PCI-E lizdą ir pritvirtinkite pateiktu varžtu.

3 Sumontuokite korpuso skydelį ir įjunkite kompiuterį.

4 Prijunkite eterneto kabelį ir prijunkite prie maršruto parinktuvo arba jungiklio.

5 Patikrinkite, ar kompiuteris prijungtas prie tinklo.
- Jei taip, mėgaukitės internetu tiesiogiai;
- Jei ne, atsisiųskite ir įdiekite tvarkyklę nuskaitydami QR kodą arba naršykļėje įveskite **http://www.cudy.com/pe10**.

Pastaba:

Jeį adapteris neaptinkamas:

Slovenščina

1 Odklopite napajalni kabel in odstranite ploščo ohišja.

2 Vstavite adapter v razpoložljivo režo PCI-E in ga pritrdite s priloženim vijakom.

3 Sestavite ohišje in vklopite računalnik.

4 Priključite ethernetni kabel in ga povežite z usmerjevalnikom ali stikalom.

5 Preverite, ali je računalnik povezan v omrežje.
- Če da, uživajte v internetu neposredno;
- Če ne, prenesite in namestite gonilnik tako, da skenirate kodo QR ali v brskalnik vnesete **http://www.cudy.com/pe10**.

Opomba:
Če adapter ni zazan:
1. Preverite vstavljanje.
2. Poskusite z drugo režo.
3. Obrnite se na support@cudy.com.

EU Declaration of Conformity

1. English:
Cudy hereby declares that the device is in compliance with the essential requirements and other relevant provisions of Directive 2014/30/EU, Directive 2014/35/EU, Directive 2011/65/EU, Directive (EU) 2015/863.

The original EU declaration of conformity can be found at **http://www.cudy.com/ce**.

2. Deutsch:
Cudy erklärt hiermit, dass das Gerät den grundlegenden Anforderungen und anderen relevanten Bestimmungen der Richtlinie 2014/30/EU, Richtlinie 2014/35/EU, Richtlinie 2011/65/EU und Richtlinie (EU) 2015/863 entspricht. Die originale EU-Konformitätserklärung finden Sie unter **http://www.cudy.com/ce**.

3. Español:
Cudy declara por la presente que el dispositivo cumple con los requisitos esenciales y otras disposiciones relevantes de la Directiva 2014/30/UE, la Directiva 2014/35/UE, la Directiva 2011/65/UE y la Directiva (UE) 2015/863. La declaración de conformidad original de la UE se puede encontrar en **http://www.cudy.com/ce**.

4. Français:
Cudy déclare par la présente que l'appareil est conforme aux exigences essentielles et aux autres dispositions pertinentes de la directive 2014/30/UE, della direttiva 2014/35/UE, della direttiva 2011/65/UE e della direttiva (UE) 2015/863. La dichiarazione di conformità originale dell'UE è disponibile all'indirizzo **http://www.cudy.com/ce**.

5. Italiano:
Con la presente Cudy dichiara che il dispositivo è conforme ai requisiti essenziali e altre disposizioni pertinenti della direttiva 2014/30/UE, della direttiva 2014/35/UE, della direttiva 2011/65/UE e della direttiva (UE) 2015/863. La dichiarazione di conformità originale dell'UE è disponibile all'indirizzo **http://www.cudy.com/ce**.

6. Português:
A Cudy declara que o dispositivo está em conformidade com os requisitos essenciais e outras disposições relevantes da Diretiva 2014/30/UE, Diretiva 2014/35/UE, Diretiva 2011/65/UE, Diretiva (UE) 2015/863. A declaração original de conformidade da UE pode ser encontrada em **http://www.cudy.com/ce**.

7. Polski:
Cudy niniejszym wyraża, że urządzenie jest zgodne z zasadniczymi wymaganiami oraz innymi stosowanymi postanowieniami Dyrektywy 2014/30/UE, Dyrektywy 2014/35/UE, Dyrektywy 2011/65/UE et de la directive (UE) 2015/863. Oryginalną deklarację zgodności UE można znaleźć na stronie **http://www.cudy.com/ce**.

8. Romanian:
Cudy declara că dispozitivul este în conformitate cu cerințele esențiale și alte dispoziții relevante ale Directivei 2014/30/UE, Directivei 2014/35/UE, Directivei 2011/65/UE și ale Directivei (UE) 2015/863. Declarația originală de conformitate a UE se poate găsi la adresa **http://www.cudy.com/ce**.

9. Slovenščina:
Cudy izjavlja, da naprava u skladu s osnovnimi zahtevami in drugimi ustreznimi določbami Direktive 2014/30/EU, Direktive 2014/35/EU, Direktive 2011/65/EU, Direktive (EU) 2015/863. Izvirna izjava EU o skladnosti je na voljo na **http://www.cudy.com/ce**.

10. Svenska:
Cudy tillkännager härmed att enheten överensstämmer med de väsentliga kraven och andra relevanta bestämmelser i direktiv 2014/30/EU, direktiv 2014/35/EU, direktiv 2011/65/EU, direktiv (EU) 2015/863. Den ursprungliga EU-försäkran om överensstämmelse finns på **http://www.cudy.com/ce**.

11. Türkçe:
Cudy yukarıdaki beyanı, ettâ lâite on direktivni 2014/30/EU, direktivni 2011/65/EU, direktivni 2011/65/EU, direktivni (EU) 2015/863 irânyel, az 2011/65/UE irânyel, az (UE) 2015/863 irânyel alarvetô követelményeinek és egyéb vonatkozó rendelkezéseinek. Az eredeti EU-megfelelőségi nyilatkozat a következő címen érhető el **http://www.cudy.com/ce**.

12. Українська мова:
Цуді цим заявляє, що пристрій відповідає основним вимогам та іншим відповідним положенням Директиви 2014/30/EU, Директиви 2014/35/EU, Директиви 2011/65/EU, Директиви (EU) 2015/863. Оригінал декларації про відповідність ЄС можна знайти за посиланням **http://www.cudy.com/ce**.

13. Česťina:
Cudy tímto prohlašuje, že zařízení je v souladu se základními požadavky a dalšími příslušnými ustanoveními směrnice 2014/30/EU, směrnice 2014/35/EU, směrnice 2011/65/EU, směrnice (EU) 2015/863. Originální EU prohlášení o shodě je k dispozici na adrese **http://www.cudy.com/ce**.

14. Magyar nyelvű nyilatkozat:
A Cudy kijelenti, hogy a készülék megfelel a 2014/30/EU irányelv, a 2014/35/EU irányelv, a 2011/65/EU irányelv, az (EU) 2015/863 irányelv alapelvét követelményeinek és egyéb vonatkozó rendelkezéseinek. Az eredeti EU-megfelelőségi nyilatkozat a következő címen érhető el **http://www.cudy.com/ce**.

15. Български език:
Cudy тѝмто проглашуѝе, ѝе заѝежени ѝе в souladu се зăklădними поѝадăvky а dălšimi pŝislušnymi ustanovenimi smĕrnice 2014/30/EU, smĕrnice 2014/35/EU, smĕrnice 2011/65/EU, smĕrnice (EU) 2015/863. Originălnă EU prohlăšení o shodĕ je k dispozici na adrese **http://www.cudy.com/ce**.

16. Slovenščina:
Cudy izjavlja, da naprava u skladu s osnovnimi zahtevami in drugimi ustreznimi določbami Direktive 2014/30/EU, Direktive 2014/35/EU, Direktive 2011/65/EU, Direktive (EU) 2015/863. Izvirna izjava EU o skladnosti je na voljo na **http://www.cudy.com/ce**.

17. Magyar nyelvű nyilatkozat:
A Cudy kijelenti, hogy a készülék megfelel a 2014/30/EU irányelv, a 2014/35/EU irányelv, a 2011/65/EU irányelv, az (EU) 2015/863 irányelv alapelvét követelményeinek és egyéb vonatkozó rendelkezéseinek. Az eredeti EU-megfelelőségi nyilatkozat a következő címen érhető el **http://www.cudy.com/ce**.

18. Українська мова:
Цуді цим заявляє, що пристрій відповідає основним вимогам та іншим відповідним положенням Директиви 2014/30/EU, Директиви 2014/35/EU, Директиви 2011/65/EU, Директиви (EU) 2015/863. Оригінал декларації про відповідність ЄС можна знайти за посиланням **http://www.cudy.com/ce**.

19. Česťina:
Cudy tímto prohlašuje, že zařízení je v souladu se základními požadavky a dalšími příslušnými ustanoveními směrnice 2014/30/EU, směrnice 2014/35/EU, směrnice 2011/65/EU, směrnice (EU) 2015/863. Originální EU prohlášení o shodě je k dispozici na adrese **http://www.cudy.com/ce**.

20. Slovenščina:
Cudy izjavlja, da naprava u skladu s osnovnimi zahtevami in drugimi ustreznimi določbami Direktive 2014/30/EU, Direktive 2014/35/EU, Direktive 2011/65/EU, Direktive (EU) 2015/863. Izvirna izjava EU-a o skladnosti može se naći na **http://www.cudy.com/ce**.

21. Български език:
Cudy тѝмто проглашуѝе, ѝе заѝежени ѝе в souladu се зăklădними поѝадăvky а dălšimi pŝislušnymi ustanovenimi smĕrnice 2014/30/EU, smĕrnice 2014/35/EU, smĕrnice 2011/65/EU, smĕrnice (EU) 2015/863. Originălnă EU prohlăšení o shodĕ je k dispozici na adrese **http://www.cudy.com/ce**.

Srpski

1 Искључите кабл за напајање и уклоните плочу кућишта.

2 Уметните адаптер у слободни ПЦИ-Е слот и причврстите га приложеним завртњем.

3 Саставите плочу кућишта и укључите рачунар.

4 Прикључите етернет кабл и повежите се са рутером или прекидачем.

5 Проверите да ли је рачунар повезан на мрежу.
- Ако јесте, уживајте директно у Интернету;
- Ако не, преузмите и инсталирајте драјвер скенирањем КР кода или унесите **хттп://www.cudy.com/pe10** у свој претраживач.

Белешка:
Ако адаптер није откритен:
1. Проверите уметање.
2. Пробајте други слот.
3. Контактирајте суппорт@цуди.цом.

6. Italiano:
Con la presente Cudy dichiara che il dispositivo è conforme ai requisiti essenziali e altre disposizioni pertinenti della direttiva 2014/30/UE, della direttiva 2014/35/UE, della direttiva 2011/65/UE e della direttiva (UE) 2015/863. La dichiarazione di conformità originale dell'UE è disponibile all'indirizzo **http://www.cudy.com/ce**.

7. Français:
Cudy déclare par la présente que l'appareil est conforme aux exigences essentielles et aux autres dispositions pertinentes de la directive 2014/30/UE, de la directive 2014/35/UE, de la directive 2011/65/UE et de la directive (UE) 2015/863. La déclaration de conformité originale de l'UE peut être consultée à l'adresse suivante **http://www.cudy.com/ce**.

8. Português:
A Cudy declara que o dispositivo está em conformidade com os requisitos essenciais e outras disposições relevantes da Diretiva 2014/30/UE, Diretiva 2014/35/UE, Diretiva 2011/65/UE, Diretiva (UE) 2015/863. A declaração original de conformidade da UE pode ser encontrada em **http://www.cudy.com/ce**.

9. Polski:
Cudy niniejszym oświadczam, że urządzenie jest zgodne z zasadniczymi wymaganiami oraz innymi stosowanymi postanowieniami Dyrektywy 2014/30/UE, Dyrektywy 2014/35/UE, Dyrektywy 2011/65/UE et de la directive (UE) 2015/863. Oryginalną deklarację zgodności UE można znaleźć na stronie **http://www.cudy.com/ce**.

10. Türkçe:
Cudy yukarıdaki beyanı, ettâ lâite on direktivni 2014/30/EU, direktif 2014/35/EU, direktif 2011/65/EU, direktif (AB) 2015/863'ün temel gerekliliklerine ve diğer ilgili hükümlerine uygun olduğunu beyan eder. Orijinal AB yayınlık beyanı şu adreste bulunabilir: **http://www.cudy.com/ce**.

11. Norsk:
Cudy erklærer herved at enheten er i samsvar med de grunnleggende kravene og andre relevante bestemmelser i direktiv 2014/30/EU, direktiv 2014/35/EU, direktiv 2011/65/EU, direktiv (EU) 2015/863. Den opprinnelige EU-samsvarserklæringen finner du på **http://www.cudy.com/ce**.

12. Українська мова:
Цуді цим заявляє, що пристрій відповідає основним вимогам та іншим відповідним положенням Директиви 2014/30/EU, Директиви 2014/35/EU, Директиви 2011/65/EU, Директиви (EU) 2015/863. Оригінал декларації про відповідність ЄС можна знайти за посиланням **http://www.cudy.com/ce**.

13. Česťina:
Cudy tímto prohlašuje, že zařízení je v souladu se základními požadavky a dalšími příslušnými ustanoveními směrnice 2014/30/EU, směrnice 2014/35/EU, směrnice 2011/65/EU, směrnice (EU) 2015/863. Originální EU prohlášení o shodě je k dispozici na adrese **http://www.cudy.com/ce**.

14. Magyar nyelvű nyilatkozat:
A Cudy kijelenti, hogy a készülék megfelel a 2014/30/EU irányelv, a 2014/35/EU irányelv, a 2011/65/EU irányelv, az (EU) 2015/863 irányelv alapelvét követelményeinek és egyéb vonatkozó rendelkezéseinek. Az eredeti EU-megfelelőségi nyilatkozat a következő címen érhető el **http://www.cudy.com/ce**.

15. Български език:
Cudy тѝмто проглашуѝе, ѝе заѝежени ѝе в souladu се зăklădними поѝадăvky а dălšimi pŝislušnymi ustanovenimi smĕrnice 2014/30/EU, smĕrnice 2014/35/EU, smĕrnice 2011/65/EU, smĕrnice (EU) 2015/863. Originălnă EU prohlăšení o shodĕ je k dispozici na adrese **http://www.cudy.com/ce**.

16. Slovenščina:
Cudy izjavlja, da naprava u skladu s osnovnimi zahtevami in drugimi ustreznimi določbami Direktive 2014/30/EU, Direktive 2014/35/EU, Direktive 2011/65/EU, Direktive (EU) 2015/863. Izvirna izjava EU-a o skladnosti može se naći na **http://www.cudy.com/ce**.

17. Magyar nyelvű nyilatkozat:
A Cudy kijelenti, hogy a készülék megfelel a 2014/30/EU irányelv, a 2014/35/EU irányelv, a 2011/65/EU irányelv, az (EU) 2015/863 irányelv alapelvét követelményeinek és egyéb vonatkozó rendelkezéseinek. Az eredeti EU-megfelelőségi nyilatkozat a következő címen érhető el **http://www.cudy.com/ce**.

18. Українська мова:
Цуді цим заявляє, що пристрій відповідає основним вимогам та іншим відповідним положенням Директиви 2014/30/EU, Директиви 2014/35/EU, Директиви 2011/65/EU, Директиви (EU) 2015/863. Оригінал декларації про відповідність ЄС можна знайти за посиланням **http://www.cudy.com/ce**.

19. Česťina:
Cudy tímto prohlašuje, že zařízení je v souladu se základními požadavky a dalšími příslušnými ustanoveními směrnice 2014/30/EU, směrnice 2014/35/EU, směrnice 2011/65/EU, směrnice (EU) 2015/863. Originální EU prohlášení o shodě je k dispozici na adrese **http://www.cudy.com/ce**.

20. Slovenščina:
Cudy izjavlja, da naprava u skladu s osnovnimi zahtevami in drugimi ustreznimi določbami Direktive 2014/30/EU, Direktive 2014/35/EU, Direktive 2011/65/EU, Direktive (EU) 2015/863. Izvirna izjava EU-a o skladnosti može se naći na **http://www.cudy.com/ce**.

21. Български език:
Cudy тѝмто проглашуѝе, ѝе заѝежени ѝе в souladu се зăklădними поѝадăvky а dălšimi pŝislušnymi ustanovenimi smĕrnice 2014/30/EU, smĕrnice 2014/35/EU, smĕrnice 2011/65/EU, smĕrnice (EU) 2015/863. Originălnă EU prohlăšení o shodĕ je k dispozici na adrese **http://www.cudy.com/ce**.

22. Українська мова:
Цуді цим заявляє, що пристрій відповідає основним вимогам та іншим відповідним положенням Директиви 2014/30/EU, Директиви 2014/35/EU, Директиви 2011/65/EU, Директиви (EU) 2015/863. Оригінал декларації про відповідність ЄС можна знайти за посиланням **http://www.cudy.com/ce**.

23. Česťina:
Cudy tímto prohlašuje, že zařízení je v souladu se základními požadavky a dalšími příslušnými ustanoveními směrnice 2014/30/EU, směrnice 2014/35/EU, směrnice 2011/65/EU, směrnice (EU) 2015/863. Originální EU prohlášení o shodě je k dispozici na adrese **http://www.cudy.com/ce**.

24. Magyar nyelvű nyilatkozat:
A Cudy kijelenti, hogy a készülék megfelel a 2014/30/EU irányelv, a 2014/35/EU irányelv, a 2011/65/EU irányelv, az (EU) 2015/863 irányelv alapelvét követelményeinek és egyéb vonatkozó rendelkezéseinek. Az eredeti EU-megfelelőségi nyilatkozat a következő címen érhető el **http://www.cudy.com/ce**.

25. Български език:
Cudy тѝмто проглашуѝе, ѝе заѝежени ѝе в souladu се зăklădними поѝадăvky а dălšimi pŝislušnymi ustanovenimi smĕrnice 2014/30/EU, smĕrnice 2014/35/EU, smĕrnice 2011/65/EU, smĕrnice (EU) 2015/863. Originălnă EU prohlăšení o shodĕ je k dispozici na adrese **http://www.cudy.com/ce**.

Svenska

1 Koppla ur strömkabeln och ta bort höljespanelen.

2 Sätt in adaptern i en ledig PCI-E-plats och fäst den med den medföljande skruven.

3 Sätt ihop fodralpanelen och sätt på datorn.

4 Anslut Ethernet-kabeln och anslut till din router eller switch.

5 Kontrollera om datorn är ansluten till nätverket.
- Om ja, njut av Internet direkt;
- Om inte, ladda ner och installera drivrutinen genom att skanna QR-koden eller ange **http://www.cudy.com/pe10** i din webbläsare.

Notera:
Om adaptern inte upptäckts:
1. Kontrollera insättningen.
2. Prova en annan plats.
3. Kontakta support@cudy.com.

6. Italiano:
Con la presente Cudy dichiara che il dispositivo è conforme ai requisiti essenziali e altre disposizioni pertinenti della direttiva 2014/30/UE, della direttiva 2014/35/UE, della direttiva 2011/65/UE e della direttiva (UE) 2015/863. La dichiarazione di conformità originale dell'UE è disponibile all'indirizzo **http://www.cudy.com/ce**.

7. Français:
Cudy déclare par la présente que l'appareil est conforme aux exigences essentielles et aux autres dispositions pertinentes de la directive 2014/30/UE, de la directive 2014/35/UE, de la directive 2011/65/UE et de la directive (UE) 2015/863. La déclaration de conformité originale de l'UE peut être consultée à l'adresse suivante **http://www.cudy.com/ce**.

8. Português:
A Cudy declara que o dispositivo está em conformidade com os requisitos essenciais e outras disposições relevantes da Diretiva 2014/30/UE, Diretiva 2014/35/UE, Diretiva 2011/65/UE, Diretiva (UE) 2015/863. A declaração original de conformidade da UE pode ser encontrada em **http://www.cudy.com/ce**.

9. Polski:
Cudy niniejszym oświadczam, że urządzenie jest zgodne z zasadniczymi wymaganiami oraz innymi stosowanymi postanowieniami Dyrektywy 2014/30/UE, Dyrektywy 2014/35/UE, Dyrektywy 2011/65/UE et de la directive (UE) 2015/863. Oryginalną deklarację zgodności UE można znaleźć na stronie **http://www.cudy.com/ce**.

10. Türkçe:
Cudy yukarıdaki beyanı, ettâ lâite on direktivni 2014/30/EU, Direktif 2014/35/EU, Direktif 2011/65/EU, direktif (AB) 2015/863'ün temel gerekliliklerine ve diğer ilgili hükümlerine uygun olduğunu beyan eder. Orijinal AB yayınlık beyanı şu adreste bulunabilir: **http://www.cudy.com/ce**.

11. Norsk:
Cudy erklærer herved at enheten er i samsvar med de grunnleggende kravene og andre relevante bestemmelser i direktiv 2014/30/EU, direktiv 2014/35/EU, direktiv 2011/65/EU, direktiv (EU) 2015/863. Den opprinnelige EU-samsvarserklæringen finner du på **http://www.cudy.com/ce**.

12. Українська мова:
Цуді цим заявляє, що пристрій відповідає основним вимогам та іншим відповідним положенням Директиви 2014/30/EU, Директиви 2014/35/EU, Директиви 2011/65/EU, Директиви (EU) 2015/863. Оригінал декларації про відповідність ЄС можна знайти за посиланням **http://www.cudy.com/ce**.

13. Česťina:
Cudy tímto prohlašuje, že zařízení je v souladu se základními požadavky a dalšími příslušnými ustanoveními směrnice 2014/30/EU, směrnice 2014/35/EU, směrnice 2011/65/EU, směrnice (EU) 2015/863. Originální EU prohlášení o shodě je k dispozici na adrese **http://www.cudy.com/ce**.

14. Magyar nyelvű nyilatkozat:
A Cudy kijelenti, hogy a készülék megfelel a 2014/30/EU irányelv, a 2014/35/EU irányelv, a 2011/65/EU irányelv, az (EU) 2015/863 irányelv alapelvét követelményeinek és egyéb vonatkozó rendelkezéseinek. Az eredeti EU-megfelelőségi nyilatkozat a következő címen érhető el **http://www.cudy.com/ce**.

15. Български език:
Cudy тѝмто проглашуѝе, ѝе заѝежени ѝе в souladu се зăklădними поѝадăvky а dălšimi pŝislušnymi ustanovenimi smĕrnice 2014/30/EU, smĕrnice 2014/35/EU, smĕrnice 2011/65/EU, smĕrnice (EU) 2015/863. Originălnă EU prohlăšení o shodĕ je k dispozici na adrese **http://www.cudy.com/ce**.

16. Slovenščina:
Cudy izjavlja, da naprava u skladu s osnovnimi zahtevami in drugimi ustreznimi določbami Direktive 2014/30/EU, Direktive 2014/35/EU, Direktive 2011/65/EU, Direktive (EU) 2015/863. Izvirna izjava EU-a o skladnosti može se naći na **http://www.cudy.com/ce**.

17. Magyar nyelvű nyilatkozat:
A Cudy kijelenti, hogy a készülék megfelel a 2014/30/EU irányelv, a 2014/35/EU irányelv, a 2011/65/EU irányelv, az (EU) 2015/863 irányelv alapelvét követelményeinek és egyéb vonatkozó rendelkezéseinek. Az eredeti EU-megfelelőségi nyilatkozat a következő címen érhető el **http://www.cudy.com/ce**.

18. Українська мова:
Цуді цим заявляє, що пристрій відповідає основним вимогам та іншим відповідним положенням Директиви 2014/30/EU, Директиви 2014/35/EU, Директиви 2011/65/EU, Директиви (EU) 2015/863. Оригінал декларації про відповідність ЄС можна знайти за посиланням **http://www.cudy.com/ce**.

19. Česťina:
Cudy tímto prohlašuje, že zařízení je v souladu se základními požadavky a dalšími příslušnými ustanoveními směrnice 2014/30/EU, směrnice 2014/35/EU, směrnice 2011/65/EU, směrnice (EU) 2015/863. Originální EU prohlášení o shodě je k dispozici na adrese **http://www.cudy.com/ce**.

20. Slovenščina:
Cudy izjavlja, da naprava u skladu s osnovnimi zahtevami in drugimi ustreznimi določbami Direktive 2014/30/EU, Direktive 2014/35/EU, Direktive 2011/65/EU, Direktive (EU) 2015/863. Izvirna izjava EU-a o skladnosti može se naći na **http://www.cudy.com/ce**.

21. Български език:
Cudy тѝмто проглашуѝе, ѝе заѝежени ѝе в souladu се зăklădними поѝадăvky а dălšimi pŝislušnymi ustanovenimi smĕrnice 2014/30/EU, smĕrnice 2014/35/EU, smĕrnice 2011/65/EU, smĕrnice (EU) 2015/863. Originălnă EU prohlăšení o shodĕ je k dispozici na adrese **http://www.cudy.com/ce**.

22. Українська мова:
Цуді цим заявляє, що пристрій відповідає основним вимогам та іншим відповідним положенням Директиви 2014/30/EU, Директиви 2014/35/EU, Директиви 2011/65/EU, Директиви (EU) 2015/863. Оригінал декларації про відповідність ЄС можна знайти за посиланням **http://www.cudy.com/ce**.

23. Česťina:
Cudy tímto prohlašuje, že zařízení je v souladu se základními požadavky a dalšími příslušnými ustanoveními směrnice 2014/30/EU, směrnice 2014/35/EU, směrnice 2011/65/EU, směrnice (EU) 2015/863. Originální EU prohlášení o shodě je k dispozici na adrese **http://www.cudy.com/ce**.

24. Magyar nyelvű nyilatkozat:
A Cudy kijelenti, hogy a készülék megfelel a 2014/30/EU irányelv, a 2014/35/EU irányelv, a 2011/65/EU irányelv, az (EU) 2015/863 irányelv alapelvét követelményeinek és egyéb vonatkozó rendelkezéseinek. Az eredeti EU-megfelelőségi nyilatkozat a következő címen érhető el **http://www.cudy.com/ce**.

25. Български език:
Cudy тѝмто проглашуѝе, ѝе заѝежени ѝе в souladu се зăklădними поѝадăvky а dălšimi pŝislušnymi ustanovenimi smĕrnice 2014/30/EU, smĕrnice 2014/35/EU, smĕrnice 2011/65/EU, smĕrnice (EU) 2015/863. Originălnă EU prohlăšení o shodĕ je k dispozici na adrese **http://www.cudy.com/ce**.

Türkçe

1 Güç kablosunu çıkarın ve kasa panelini çıkarın.

2 Adaptörü mevcut bir PCI-E yuvasına takın ve sağlanan vidayla sabitleyin.

3 Kasa panelini monte edin ve bilgisayarınızı açın.

4 Ethernet kablosunu takın ve yönlendiricinize veya anahtarınıza bağlayın.

5 Bilgisayarın ağa bağlı olup olmadığını kontrol edin.
- Cevabınız evet ise doğrudan Internet'in keyfini çıkarın;
- Değilse, QR kodunu tarayarak sürücüyü indirip yükleyin veya tarayıcınıza **http://www.cudy.com/pe10** adresini girin.

Not:
Adaptör algılanmazsa:
1. Yerleştirmeyi kontrol edin.
2. Başka bir slot deneyin.
3. support@cudy.com ile iletişime geçin.

6. Italiano:
Con la presente Cudy dichiara che il dispositivo è conforme ai requisiti essenziali e altre disposizioni pertinenti della direttiva 2014/30/UE, della direttiva 2014/35/UE, della direttiva 2011/65/UE e della direttiva (UE) 2015/863. La dichiarazione di conformità originale dell'UE è disponibile all'indirizzo **http://www.cudy.com/ce**.

7. Français:
Cudy déclare par la présente que l'appareil est conforme aux exigences