

Quick Installation Guide

NEED TECH HELP?



Website:
www.cudy.com

Support

For technical support, the user guide and more information, please visit:
<https://www.cudy.com/support>



Email:
support@cudy.com



Driver & Manual:
www.cudy.com/download

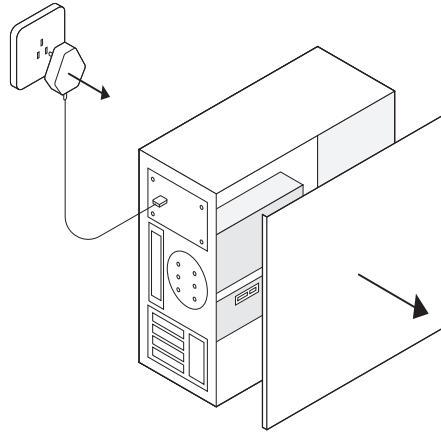
810600304

Before You Start

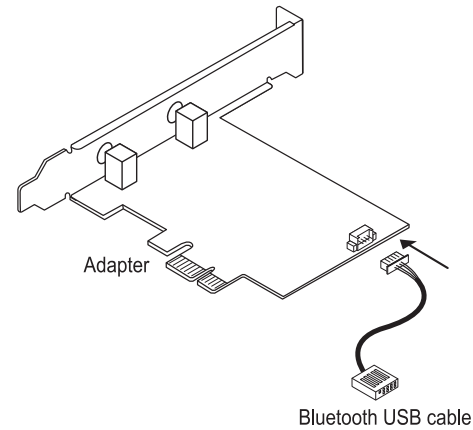
Please confirm your PC is running with Windows 11 and is using an Intel CPU. This adapter does not work on the PC with AMD CPU.

Hardware Installation

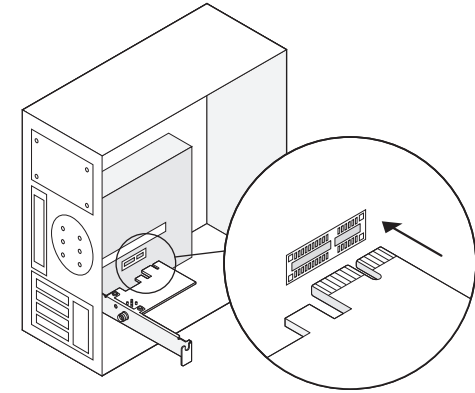
1. Turn off your computer, unplug the power cable then remove the case panel.



2. Connect the provided Bluetooth USB cable to the adapter.

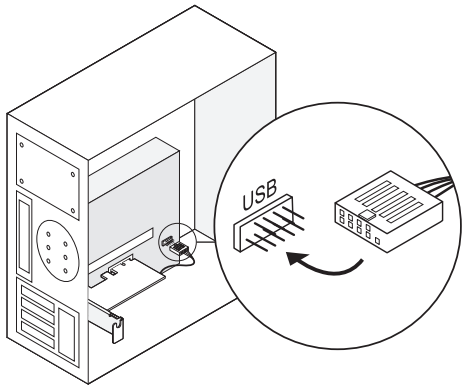


3. Locate an available PCIE X1 slot and carefully insert the adapter.

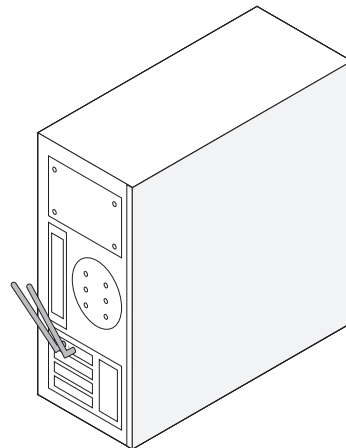


Note: If the bracket is not suitable for your computer, detach it from the adapter's board and replace it with the low-profile bracket.

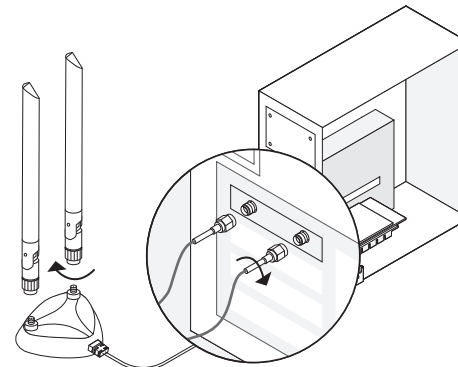
4. Locate an available USB connector and carefully plug the Bluetooth USB cable into it.



5. Connect the antennas to the adapter.

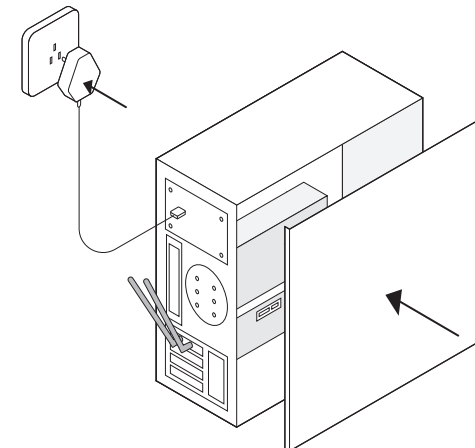


WE9300



WE9300S

6. Replace the case panel, plug in the power cable and turn on your computer.

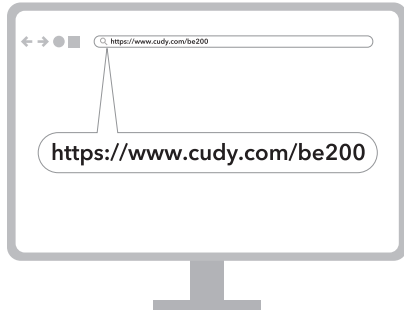


Note: If the Bluetooth USB cable is not correctly connected to the motherboard, Bluetooth function won't work even after driver installation.

Tip: To maximize performance, make sure the path between the antennas and your router is clear.

Driver Installation

7. Open a web browser, input below address and download the driver installer.
<https://www.cudy.com/be200>



8. Double click the downloaded file and complete the installation.



Package Content

	WE9300	WE9300S
	✓	✓
	✓	✓
	✓	✓
	✓	✓
	✗	✓

Support

For technical support, the user guide and more information, please visit.
<http://www.cudy.com/support>

- Email: support@cudy.com
- Driver & manual: <https://www.cudy.com/be200>



WiFi Driver



EU Declaration of Conformity

1. English:
Cudy hereby declares that the device is in compliance with the essential requirements and other relevant provisions of directive 2014/53/EU, directive 2011/65/EU, directive (EU) 2015/863.
The original EU declaration of conformity can be found at <http://www.cudy.com/ce>.

2. Deutsch:
Cudy erklärt hiermit, dass das Gerät den grundlegenden Anforderungen und anderen relevanten Bestimmungen der Richtlinie 2014/53/EU, der Richtlinie 2011/65/EU und der Richtlinie (EU) 2015/863 entspricht.
Die originale EU-Konformitätserklärung finden Sie unter <http://www.cudy.com/ce>.

3. Español:
Por la presente, Cudy declara que el dispositivo cumple los requisitos esenciales y otras disposiciones pertinentes de la directiva 2014/53/UE, la directiva 2011/65/UE, la directiva (UE) 2015/863.
La declaración de conformidad original de la UE se puede encontrar en <http://www.cudy.com/ce>.

4. Italiano:
Cudy dichiara che il dispositivo è conforme ai requisiti essenziali e alle altre disposizioni pertinenti della direttiva 2014/53/UE, della direttiva 2011/65/UE e della direttiva (UE) 2015/863.
La dichiarazione di conformità originale dell'UE è disponibile all'indirizzo <http://www.cudy.com/ce>.

5. Français:
Cudy déclare par la présente que le dispositif est conforme aux exigences essentielles et aux autres dispositions pertinentes de la directive 2014/53/UE, de la directive 2011/65/UE, de la directive (UE) 2015/863.
La déclaration de conformité originale de l'UE peut être consultée à l'adresse suivante <http://www.cudy.com/ce>.

6. Ελληνικό:
Η Cudy δηλώνει ότι η συσκευή συμμορφώνεται με τις βασικές απαιτήσεις και άλλες σχετικές διατάξεις της οδηγίας 2014/53/ΕΕ, της οδηγίας 2011/65/ΕΕ, της οδηγίας (ΕΕ) 2015/863.
Η αρχική δήλωση συμμόρφωσης ΕΕ βρίσκεται στη διεύθυνση <http://www.cudy.com/ce>.

7. Dutch:
Cudy verklaart hierbij dat het apparaat voldoet aan de essentiële eisen en andere relevante bepalingen van Richtlijn 2014/53/EU, Richtlijn 2011/65/EU, Richtlijn (EU) 2015/863.
De originele EU-conformiteitsverklaring is te vinden op <http://www.cudy.com/ce>.

8. Português:
Cudy declara que o dispositivo está em conformidade com os requisitos essenciais e outras disposições relevantes da Diretiva 2014/53/UE, diretiva 2011/65/UE, diretiva (UE) 2015/863.
A declaração original de conformidade da UE pode ser encontrada em <http://www.cudy.com/ce>.

9. Polski:
Cudy niniejszym oświadczam, że wyrób jest zgodny z zasadniczymi wymaganiami i innymi odpowiednimi przepisami dyrektywy 2014/53/UE, dyrektywy 2011/65/UE, dyrektywy (UE) 2015/863.
Originalną deklarację zgodności UE można znaleźć na stronie <http://www.cudy.com/ce>.

10. Türkçe:
Cudy, cihazın 2014/53/EU sayılı direktif, 2011/65/EU sayılı direktif, (EU) 2015/863 sayılı direktifin temel gerekliliklerine ve diğer ilgili hükümlerine uygun olduğunu beyan eder.
Orijinal AB uygunluk beyanı şu adreste bulunabilir: <http://www.cudy.com/ce>.

11. Norsk:
Cudy erklærer herved at enheten er i samsvar med de grunnleggende kravene og andre relevante bestemmelser i direktiv 2014/53/EU, direktiv 2011/65/EU, direktiv (EU) 2015/863.
Den opprinnelige EU-samsvarserklæringen finner du på <http://www.cudy.com/ce>.

12. Dansk:
Cudy erklærer hermed, at udstyret er i overensstemmelse med de væsentlige krav og andre relevante bestemmelser i direktiv 2014/53/EU, direktiv 2011/65/EU, direktiv (EU) 2015/863.
Den originale EU-overensstemmelseserklæring findes på <http://www.cudy.com/ce>.

13. Suomen Kieli:
Cudy vakuuttaa täten, että laite on direktiivin 2014/53/EU, direktiivin 2011/65/EU ja direktiivin (EU) 2015/863 olennaisten vaatimusten ja muiden asiaankuuluvien säännösten mukainen.
Alkuperäinen EU-vaatimustenmukaisuusvakuutus löytyy osoitteesta <http://www.cudy.com/ce>.

14. Svenska:
Cudy förklarar härmed att enheten överensstämmer med de väsentliga kraven och andra relevanta bestämmelser i direktiv 2014/53/EU, direktiv 2011/65/EU, direktiv (EU) 2015/863.
Den ursprungliga EU-försäkran om överensstämmelse finns på <http://www.cudy.com/ce>.

15. Čeština:
Cudy tímto prohlašuje, že prostředek je v souladu se základními požadavky a dalšími příslušnými ustanoveními směrnice 2014/53/EU, směrnice 2011/65/EU, směrnice (EU) 2015/863.
Originál EU prohlášení o shodě je k dispozici na adrese <http://www.cudy.com/ce>.

16. Slovenčina:
Cudy týmto vyhlasuje, že zariadenie je v súlade so základnými požiadavkami a ďalšími príslušnými ustanoveniami smernice 2014/53/EU, smernice 2011/65/EU a smernice (EU) 2015/863.
Originál EÚ vyhlásenia o zhode možno nájsť na adrese <http://www.cudy.com/ce>.

17. Hungarian language:
A Cudy ezúton kijelenti, hogy a készülék megfelel a 2014/53/EU irányelv, a 2011/65/EU irányelv és az (EU) 2015/863 irányelv alapvető követelményeinek és egyéb vonatkozó rendelkezéseinek.
Az eredeti EU-megfelelőségi nyilatkozat a következő címen érhető el <http://www.cudy.com/ce>.

18. limba română:
Cudy declară prin prezenta că dispozitivul este în conformitate cu cerințele esențiale și cu alte dispoziții relevante ale Directivei 2014/53/UE, ale Directivei 2011/65/UE, ale Directivei (UE) 2015/863.
Declarația de conformitate originală a UE poate fi găsită la adresa <http://www.cudy.com/ce>.

19. Български език:
С настоящото Cudy декларира, че устройството е в съответствие със съществените изисквания и други съответни разпоредби на Директива 2014/53/ЕС, Директива 2011/65/ЕС, Директива (ЕС) 2015/863.
Оригиналът на ЕС декларацията за съответствие може да бъде намерен на адрес <http://www.cudy.com/ce>.

20. lietuvių kalba:
"Cudy" pareiškia, kad prietaisas atitinka esminius reikalavimus ir kitas susijusias Direktyvos 2014/53/ES, Direktyvos 2011/65/ES, Direktyvos (ES) 2015/863 nuostatas.
ES atitikties deklaracijos originalą galima rasti adresu <http://www.cudy.com/ce>.

21. Українська Мова:
Цим Cudy заявляє, що пристрій відповідає основним вимогам та іншим відповідним положенням директиви 2014/53/ЄС, директиви 2011/65/ЄС, директиви (ЄС) 2015/863.
Оригінал декларації про відповідність ЄС можна знайти за посиланням <http://www.cudy.com/ce>.

22. Hrvatski:
Cudy ovime izjavljuje da je proizvod u skladu s bitnim zahtjevima i drugim relevantnim odredbama Direktive 2014/53/EU, Direktive 2011/65/EU, Direktive (EU) 2015/863.
Izvorna izjava EU-a o skladnosti može se naći na <http://www.cudy.com/ce>.

23. Slovenski jezik:
Podjetje Cudy izjavlja, da je pripomoček skladen z bistvenimi zahtevami in drugimi ustreznimi določbami Direktive 2014/53/EU, Direktive 2011/65/EU in Direktive (EU) 2015/863.
Izvorna izjava EU o skladnosti je na voljo na <http://www.cudy.com/ce>.

24. latviešu valoda:
Ar šo Cudy paziņo, ka ierīce atbilst būtiskajām prasībām un citiem attiecīgajiem direktīvas 2014/53/ES, direktīvas 2011/65/ES, direktīvas (ES) 2015/863 un direktīvas (ES) 2015/863 noteikumiem.
ES atbilstības deklarācijas oriģināls ir atrodams vietnē <http://www.cudy.com/ce>.

25. Eesti keel:
Cudy deklareerib käesolevaga, et seade vastab olulistele nõuetele ja muudele direktiivi 2014/53/EL, direktiivi 2011/65/EL ja direktiivi (EL) 2015/863 asjakohastele sätetele.
ELi vastavusdeklaratsiooni originaal on kättesaadav aadressil <http://www.cudy.com/ce>.